



ПРАВИТЕЛЬСТВО САНКТ-ПЕТЕРБУРГА
КОМИТЕТ ПО ОБРАЗОВАНИЮ
Санкт-петербургское государственное
бюджетное профессиональное образовательное
учреждение
«Радиотехнический колледж»

УТВЕРЖДАЮ
Председатель государственной
экзаменационной комиссии



А. А. Волошин

« 10 » декабря 2024 года

УТВЕРЖДАЮ
Директор
СПБ ГБПОУ
«Радиотехнический колледж»



А.М. Кортелева

« 10 » декабря 2024 года

ПРОГРАММА ГОСУДАРСТВЕННОЙ ИТОГОВОЙ АТТЕСТАЦИИ
программы подготовки квалифицированных рабочих, служащих
по профессии 11.01.01 Монтажник радиоэлектронной аппаратуры и приборов

Квалификация: **Монтажник радиоэлектронной аппаратуры и приборов**
Слесарь-сборщик радиоэлектронной аппаратуры и приборов

Одобрено на заседании
цикловой методической комиссии

Рассмотрено на заседании
Методического совета колледжа

ПРОТОКОЛ № 3 от «03» 11 2024 г.

ПРОТОКОЛ № 3 от «06» 12 2024 г.

Председатель Жигульская Жигульская О.В.

Председатель _____ Кортелева А.М.

Согласовано:
заместитель директора по УПР

Бессчетнова Бессчетнова Т.А.



Организация-разработчик:

Санкт-Петербургское государственное бюджетное профессиональное образовательное учреждение «Радиотехнический колледж»

Пояснительная записка

Программа государственной итоговой аттестации выпускников по профессии 11.01.01 Монтажник радиоэлектронной аппаратуры и приборов среднего профессионального образования определяет совокупность требований к государственной итоговой аттестации в СПб ГБ ПОУ «Радиотехнический колледж», в том числе к содержанию, оценочным средствам и технологии государственной итоговой аттестации выпускников по профессии среднего профессионального образования 11.01.01 Монтажник радиоэлектронной аппаратуры и приборов.

Целью государственной итоговой аттестации является определение соответствия уровня и качества подготовки выпускника Федеральному государственному образовательному стандарту среднего профессионального образования в части требований к результатам освоения ППКРС по профессии 11.01.01 Монтажник радиоэлектронной аппаратуры и приборов.

Программа государственной итоговой аттестации является частью ППКРС в СПб ГБ ПОУ «Радиотехнический колледж».

Государственная итоговая аттестация проводится в форме демонстрационного экзамена.

В соответствии с п. 8 Приказа Минпросвещения России от 08.11.2021 г. № 800 "Об утверждении Порядка проведения государственной итоговой аттестации по образовательным программам среднего профессионального образования» демонстрационный экзамен направлен на определение уровня освоения выпускником материала, предусмотренного образовательной программой, и степени сформированности профессиональных умений и навыков путем проведения независимой экспертной оценки выполненных выпускником практических заданий в условиях реальных и смоделированных производственных процессов.

При разработке программы государственной итоговой аттестации определены:

- формы проведения государственной итоговой аттестации;
- объем времени на подготовку и проведение государственной итоговой аттестации;
- сроки проведения государственной итоговой аттестации;
- условия подготовки и процедура проведения государственной итоговой аттестации;
- критерии оценки уровня и качества подготовки выпускника.

1. Общие положения

1.1. Программа государственной итоговой аттестации выпускников СПб ГБ ПОУ «Радиотехнический колледж» по профессии 11.01.01 Монтажник радиоэлектронной аппаратуры и приборов разработана в соответствии с:

- Федеральным законом от 29.12.2012 № 273-ФЗ «Об образовании в Российской Федерации»;
- Федеральным государственным образовательным стандартом среднего профессионального образования по профессии 11.01.01 Монтажник радиоэлектронной аппаратуры и приборов, утвержденным приказом Министерства образования и науки Российской Федерации № 488 от 28 июня 2023 года .)
- Приказом Министерства просвещения Российской Федерации от 24.08.2022 № 762 "Об утверждении Порядка организации и осуществления образовательной деятельности по образовательным программам среднего профессионального образования";
- Приказом Министерства просвещения Российской Федерации от 08.11.2021 № 800 "Об утверждении Порядка проведения государственной итоговой аттестации по образовательным программам среднего профессионального образования";
- Приказом Министерства просвещения Российской Федерации № 37 от 19 января 2023 года «О внесении изменений в Порядок проведения ГИА по образовательным программам СПО», утвержденный приказом Министерства просвещения Российской Федерации от

08.11.2021 г. № 800;

- Приказом ФГБОУ ДПО ИРПО от 22 июня 2023 года № П-291 «О введении в действие Методики организации и проведения демонстрационного экзамена»;
- Комплектом оценочных материалов для демонстрационного экзамена по профессии 11.01.01 Монтажник радиоэлектронной аппаратуры и приборов.

1.2. Настоящая Программа определяет совокупность требований к государственной итоговой аттестации по профессии 11.01.01 Монтажник радиоэлектронной аппаратуры и приборов на 2024/2025 учебный год.

1.3. Программа государственной итоговой аттестации одобрена цикловой методической комиссией колледжа по подготовке квалифицированных рабочих, служащих по профессии 11.01.01 Монтажник радиоэлектронной аппаратуры и приборов.

1.4. Критерии оценки качества освоения программы подготовки квалифицированных рабочих, служащих по профессии 11.01.01 Монтажник радиоэлектронной аппаратуры и приборов.

1.5. К итоговому аттестационному испытанию, входящему в состав ГИА, допускаются обучающиеся, не имеющие академической задолженности и в полном объеме выполнившие учебный план или индивидуальный учебный план программы подготовки квалифицированных рабочих, служащих по профессии 11.01.01 Монтажник радиоэлектронной аппаратуры и приборов.

1.6. Необходимым условием допуска к ГИА является представление документов, подтверждающих освоение выпускниками общих и профессиональных компетенций при изучении теоретического материала и прохождении практики по каждому из основных видов профессиональной деятельности.

1.7. Программа ГИА доводится до сведения студентов не позднее, чем за шесть месяцев до начала ГИА.

1.8. Студентами и лицами, привлекаемым к ГИА, во время её проведения запрещается иметь при себе и использовать средства связи.

1.9. Допуск студента к ГИА объявляется приказом директора СПб ГБ ПОУ

«Радиотехнический колледж»

Требования к результатам освоения ППКРС:

Выпускник по профессии 11.01.01 Монтажник радиоэлектронной аппаратуры и приборов должен обладать **общими компетенциями**, включающими в себя способность:

ОК 01. Выбирать способы решения задач профессиональной деятельности, применительно к различным контекстам.

ОК 02. Использовать современные средства поиска, анализа и интерпретации информации и информационные технологии для выполнения задач профессиональной деятельности.

ОК 03. Планировать и реализовывать собственное профессиональное и личностное развитие, предпринимательскую деятельность в профессиональной сфере, использовать знания по финансовой грамотности в различных жизненных ситуациях.

ОК 04. Эффективно взаимодействовать и работать в коллективе и команде.

ОК 05. Осуществлять устную и письменную коммуникацию на государственном языке

РФ с учетом особенностей социального и культурного контекста.

ОК 06. Проявлять гражданско-патриотическую позицию, демонстрировать осознанное поведение на основе традиционных общечеловеческих ценностей, в том числе с учетом гармонизации межнациональных и межрелигиозных отношений, применять стандарты антикоррупционного поведения.

ОК 07. Содействовать сохранению окружающей среды, ресурсосбережению, применять знания об изменении климата, принципы бережливого производства, эффективно действовать в чрезвычайных ситуациях.

ОК 08. Использовать средства физической культуры для сохранения и укрепления здоровья в процессе профессиональной деятельности и поддержания необходимого уровня физической подготовленности.

ОК 09. Пользоваться профессиональной документацией на государственном и иностранном языках.

Выпускник по профессии 11.01.01 Монтажник радиоэлектронной аппаратуры и приборов должен обладать **профессиональными компетенциями**, соответствующими видам деятельности:

ВПД.01 Выполнение монтажа и сборки средней сложности и сложных узлов, блоков, приборов радиоэлектронной аппаратуры, аппаратуры проводной связи, элементов узлов импульсной и вычислительной техники.

ПК 1.1. Производить монтаж печатных схем, навесных элементов, катушек индуктивности, трансформаторов, дросселей, полупроводниковых приборов, отдельных узлов на микроэлементах, сложных узлов и приборов радиоэлектронной аппаратуры, а также монтаж больших групп сложных радиоустройств и приборов радиоэлектронной аппаратуры.

ПК 1.2. Выполнять сборку и монтаж отдельных узлов и приборов радиоэлектронной аппаратуры, устройств импульсной и вычислительной техники.

ПК 1.3. Обрабатывать монтажные провода и кабели с полной заделкой и распайкой проводов и соединений для подготовки к монтажу и производить укладку силовых и высокочастотных кабелей по схемам с их подключением и прозвонкой.

ПК 1.4. Обрабатывать и крепить жгуты средней и сложной конфигурации, изготавливать средние и сложные шаблоны по принципиальным и монтажным схемам, вязать средние и сложные монтажные схемы.

ПК 1.5. Комплектовать изделия по монтажным, принципиальным схемам, схемам подключения и расположения.

ВПД.02 Выполнение типовых слесарных и слесарно-сборочных работ.

ПК 2.1. Выполнять сборку неподвижных разъемных соединений (резьбовых, шпоночных, шлицевых, штифтовых), неподвижных неразъемных соединений (клепку, развальцовку, соединения с гарантированным натягом), сборку механизмов вращательного движения, механизмов передачи вращательного движения, механизмов преобразования движения.

ПК 2.2. Выполнять основные слесарные операции.

ПК 2.3. Выполнять механическую обработку (точение, фрезерование, шлифование, сверление) деталей радиоэлектронной аппаратуры.

ПК 2.4. Выполнять термическую обработку сложных деталей.

ВПД.03 Регулировка, диагностика и мониторинг работоспособности смонтированных узлов, блоков и приборов радиоэлектронной аппаратуры, аппаратуры проводной связи, элементов узлов импульсной и вычислительной техники

ПК 3.1. Проводить диагностику и мониторинг правильности электрических соединений по принципиальным схемам с помощью измерительных приборов, параметров электрических и радиотехнических цепей, характеристик и настроек электроизмерительных приборов и устройств.

ПК 3.2. Проводить проверку работоспособности резисторов, конденсаторов, полупроводниковых деталей с применением простых электроизмерительных приборов, качества паек, установки навесных элементов, раскладки и вязки жгутов, монтажа печатных плат.

ПК 3.3. Выполнять промежуточный контроль качества электромонтажа и механического монтажа по технологическим картам контроля, устранять неисправности со сменой отдельных элементов и узлов.

ПК 3.4. Проводить настройку блоков радиоэлектронной аппаратуры согласно техническим условиям.

ПК 3.5. Проводить испытания, тренировку радиоэлектронной аппаратуры, приборов, устройств и блоков с применением соответствующего оборудования.

ПК 3.6. Проводить электрическую и механическую регулировку радиоэлектронной аппаратуры, радиоустройств, вычислительной техники, телевизионных устройств, приборов и узлов разной сложности.

2. Условия проведения государственной итоговой аттестации

2.1. Вид государственной итоговой аттестации

2.1.1. Государственная итоговая аттестация проводится в форме демонстрационного экзамена.

2.2. Сроки проведения государственной итоговой аттестации

2.2.1. Срок ГИА по ППКРС 11.01.01 Монтажник радиоэлектронной аппаратуры и приборов с 23.06.2025г. по 30.06 2025г. (одна неделя).

3. Содержание государственной итоговой аттестации

3.1. Демонстрационный экзамен направлен на определение уровня освоения выпускником материала, просмотренного ППКРС 11.01.01 Монтажник радиоэлектронной аппаратуры и приборов, и степени сформированности профессиональных умений и навыков путём проведения независимой экспертной оценки, выполненных выпускником практических заданий в условиях реальных или смоделированных производственных процессов.

3.2. Демонстрационный экзамен проводится с использованием единых оценочных материалов, включающих в себя конкретный комплект оценочной документации, варианты заданий и критерии оценивания, разрабатываемых оператором.

3.3. Комплект оценочной документации включает комплекс требований для проведения демонстрационного экзамена, перечень оборудования и оснащения, расходных материалов, средств обучения и воспитания, примерный план застройки

площадки демонстрационного экзамена, требования к составу экспертных групп, инструкции по технике безопасности.

3.4. Задание демонстрационного экзамена включает комплексную практическую задачу, моделирующую профессиональную деятельность и выполняемую в режиме реального времени.

3.5. Демонстрационный экзамен проводится по двум уровням:

- демонстрационный экзамен базового уровня проводится на основе требований к результатам освоения образовательной программы среднего профессионального образования, установленных ФГОС СПО по профессии 11.01.01 Монтажник радиоэлектронной аппаратуры и приборов;

- демонстрационный экзамен профильного уровня проводится по решению образовательной организации на основании заявлений выпускников на основе требований к результатам освоения образовательной программы среднего профессионального образования, установленных ФГОС СПО по профессии 11.01.01 Монтажник радиоэлектронной аппаратуры и приборов, включая квалификационные требования, заявленные организациями, работодателями, заинтересованными в подготовке кадров соответствующей квалификации, в том числе являющимися стороной договора о сетевой форме реализации программ и (или) договора о практической подготовке обучающихся.

В 2025 году для проведения ГИА по ППКРС 11.01.01 Монтажник радиоэлектронной аппаратуры и приборов выбран демонстрационный экзамен профильного уровня с вариативом.

4. Общие требования к организации и проведению государственной итоговой аттестации

4.1. Подготовка и проведение ГИА осуществляется в соответствии с Порядком проведения государственной итоговой аттестации по образовательным программам среднего профессионального образования, утверждённым Приказом Министерства просвещения Российской Федерации от 08.11.2021 г. № 800.

4.2. К ГИА допускается студент, не имеющий академической задолженности и в полном объеме выполнивший учебный план или индивидуальный учебный план по осваиваемой образовательной программе подготовки квалифицированных рабочих, служащих по профессии 11.01.01 Монтажник радиоэлектронной аппаратуры и приборов.

4.1. Материально-техническое обеспечение при проведении демонстрационного экзамена

4.1.1 Колледж обеспечивает необходимые технические условия для обеспечения заданиями во время демонстрационного экзамена выпускников, членов ГЭК, членов экспертной группы.

4.1.2 Демонстрационный экзамен проводится в центре проведения демонстрационного экзамена (ЦПДЭ), представляющем собой площадку, оборудованную и оснащенную в соответствии с комплектом оценочной документации.

Выпускники проходят демонстрационный экзамен в центре проведения экзамена в составе экзаменационных групп.

4.1.3 Место расположения ЦПДЭ, дата и время начала проведения экзамена, расписание сдачи экзаменов в составе экзаменационных групп, планируемая

продолжительность проведения демонстрационного экзамена, технические перерывы в проведении демонстрационного экзамена определяются планом проведения демонстрационного экзамена, утверждаемым ГЭК совместно с СПБ ГБ ПОУ «Радиотехнический колледж» не позднее чем за двадцать календарных дней до даты проведения демонстрационного экзамена. СПБ ГБ ПОУ «Радиотехнический колледж» знакомит с планом проведения демонстрационного экзамена выпускников, сдающих демонстрационный экзамен, и лиц, обеспечивающих проведение демонстрационного экзамена, в срок не позднее чем за пять рабочих дней до даты проведения экзамена.

4.1.4 Количество, общая площадь и состояние помещений, предоставляемых для проведения демонстрационного экзамена, должны обеспечивать проведение демонстрационного экзамена в соответствии с комплектом оценочной документации.

4.2. Организация и проведение демонстрационного экзамена

4.2.1 ГИА проводится государственной экзаменационной комиссией (далее - ГЭК). Целью работы ГЭК является определение соответствия результатов освоения студентами программы подготовки квалифицированных рабочих, служащих соответствующим требованиям федерального государственного образовательного стандарта среднего профессионального образования по профессии 11.01.01 Монтажник радиоэлектронной аппаратуры и приборов.

4.2.2. Работа ГЭК и ее председателя осуществляется в соответствии с:

- Порядком проведения государственной итоговой аттестации по образовательным программам среднего профессионального образования, утвержденным Приказом Минпросвещения Российской Федерации от 08.11.2021 г. № 800 (зарегистрирован в Минюст России от 07.12.2021 г. № 66211).

- Учебно-методической документацией, разработанной СПБ ГБ ПОУ «Радиотехнический колледж» на основе ФГОС в части требований к результатам освоения программы среднего профессионального образования по подготовке квалифицированных рабочих, служащих по профессии 11.01.01 Монтажник радиоэлектронной аппаратуры и приборов и предоставляемой на заседания ГЭК.

4.2.3. Численность ГЭК составляет от 3 до 5 человек. Состав ГЭК утверждается приказом директора СПБ ГБ ПОУ «Радиотехнический колледж». В состав ГЭК входят председатель, заместитель председателя и члены ГЭК.

4.2.4. ГЭК возглавляет председатель, который организует и контролирует деятельность ГЭК, обеспечивает единство требований, предъявляемых к выпускникам. Председатель ГЭК утверждается распоряжением Комитета по образованию города Санкт-Петербурга не позднее 20.12.2024 г.

4.2.5. Председателем ГЭК утверждается лицо, не работающее в СПБ ГБ ПОУ «Радиотехнический колледж» из числа:

- руководителей или заместителей руководителей организаций, осуществляющих образовательную деятельность, соответствующую области профессиональной деятельности, к которой готовятся выпускники;

- представителей работодателей или их объединений, организаций-партнеров, включая экспертов, при условии, что направление деятельности данных представителей соответствует области профессиональной деятельности, к которой готовятся выпускники.

4.2.6. Директор колледжа является заместителем председателя ГЭК. В случае

создания нескольких ГЭК назначается несколько заместителей председателя ГЭК из числа заместителей руководителя или педагогических работников.

4.2.7. ГЭК действует в течение одного календарного года.

4.2.8. ГЭК формируется из числа педагогических работников образовательных организаций, лиц, приглашенных из сторонних организаций, в том числе:

педагогических работников;

представителей организаций-партнеров, направление деятельности которых соответствует области профессиональной деятельности, к которой готовятся выпускники.

4.2.9 При проведении демонстрационного экзамена в составе ГЭК создается экспертная группа из числа лиц, приглашенных из сторонних организаций и обладающих профессиональными знаниями, навыками и опытом в сфере, соответствующей профессии или специальности СПО, по которой проводится демонстрационный экзамен.

Количество экспертов и состав экспертной группы определяются СПб ГБ ПОУ «Радиотехнический колледж» на основе условий, определенных заданием.

Экспертную группу возглавляет главный эксперт, назначаемый из числа экспертов, включенных в состав ГЭК. Главный эксперт организует и контролирует деятельность возглавляемой экспертной группы, обеспечивает соблюдение всех требований к проведению демонстрационного экзамена и не участвует в оценивании результатов демонстрационного экзамена.

4.2.10. Не позднее чем за один рабочий день до даты проведения демонстрационного экзамена главным экспертом проводится проверка готовности ЦПДЭ в присутствии членов экспертной группы, выпускников, а также технического эксперта, назначаемого директором СПб ГБ ПОУ «Радиотехнический колледж», ответственного за соблюдение установленных норм и правил охраны труда и техники безопасности.

Главным экспертом осуществляется осмотр ЦПДЭ, распределение обязанностей между членами экспертной группы по оценке выполнения заданий демонстрационного экзамена, а также распределение рабочих мест между выпускниками с использованием случайной выборки. Результаты фиксируются в протоколах.

4.2.11. Выпускники знакомятся со своими рабочими местами, под руководством главного эксперта также повторно знакомятся с планом проведения демонстрационного экзамена, условиями оказания первичной медицинской помощи в ЦПДЭ. Факт ознакомления отражается главным экспертом в протоколе распределения рабочих мест.

4.2.12. Технический эксперт под роспись знакомит главного эксперта, членов экспертной группы, выпускников с требованиями охраны труда и безопасности производства.

4.2.13. В день проведения демонстрационного экзамена в ЦПДЭ присутствуют:

- руководитель СПб ГБ ПОУ «Радиотехнический колледж»;
- не менее одного члена ГЭК, не считая членов экспертной группы;
- члены экспертной группы;
- главный эксперт;
- представители организаций-партнеров;
- выпускники;
- технический эксперт;

- тьютор (ассистент), оказывающий необходимую помощь выпускнику из числа лиц с ОВЗ, детей-инвалидов, инвалидов;

- организаторы, назначенные образовательной организацией из числа педагогических работников, оказывающие содействие главному эксперту в обеспечении соблюдения всех требований к проведению демонстрационного экзамена.

В случае отсутствия в день проведения демонстрационного экзамена в ЦПДЭ лиц, указанных выше, решение о проведении демонстрационного экзамена принимается главным экспертом, о чем делается соответствующая запись в протокол проведения демонстрационного экзамена.

Допуск выпускников в центр проведения экзамена осуществляется главным экспертом на основании документов, удостоверяющих личность.

4.2.11. В день проведения демонстрационного экзамена в ЦПДЭ могут присутствовать:

- должностные лица органа исполнительной власти субъекта РФ, осуществляющего управление в сфере образования;
- представители оператора (по согласованию с СПБ ГБ ПОУ «Радиотехнический колледж»);
- представитель организаций-партнеров.

Данные лица присутствуют в ЦПДЭ в день проведения демонстрационного экзамена на основании документов, удостоверяющих личность.

4.2.14. Члены экспертной группы осуществляют оценку выполненных заданий демонстрационного экзамена самостоятельно.

4.2.15. Главный эксперт вправе давать указания по организации и проведению демонстрационного экзамена, обязательные для выполнения лицами, привлечёнными к проведению демонстрационного экзамена, и выпускникам, удалять из центра проведения экзамена лиц, допустивших грубое нарушение требований порядка, требований охраны труда и безопасности производства, а также останавливать, приостанавливать и возобновлять проведение демонстрационного экзамена при возникновении необходимости устранения грубых нарушений требований порядка, требований охраны труда и производственной безопасности.

Главный эксперт обязан находиться в ЦПДЭ до окончания демонстрационного экзамена, осуществлять контроль за соблюдением лицами, привлечёнными к проведению демонстрационного экзамена, выпускниками требований Порядка.

СПБ ГБ ПОУ «Радиотехнический колледж» обязано не позднее чем за один рабочий день до дня проведения демонстрационного экзамена уведомить главного эксперта об участии в проведении демонстрационного экзамена тьютора (ассистента).

Выпускники вправе:

- пользоваться оборудованием центра проведения экзамена, необходимыми материалами, средствами обучения и воспитания в соответствии с требованиями комплекта оценочной документации, задания демонстрационного экзамена;
- получать разъяснения технического эксперта по вопросам безопасной и бесперебойной эксплуатации оборудования центра проведения экзамена;
- получить копию задания демонстрационного экзамена на бумажном носителе;

Выпускники обязаны:

- во время проведения демонстрационного экзамена не пользоваться и не иметь при себе

средства связи, носители информации, средства ее передачи и хранения, если это прямо не предусмотрено комплектом оценочной документации;

- во время проведения демонстрационного экзамена использовать только средства обучения и воспитания, разрешенные комплектом оценочной документации;

- во время проведения демонстрационного экзамена не взаимодействовать с другими выпускниками, экспертами, иными лицами, находящимися в центре проведения экзамена, если это не предусмотрено комплектом оценочной документации и заданием демонстрационного экзамена.

Выпускники могут иметь при себе лекарственные средства и питание, прием которых осуществляется в специально отведенном для этого помещении согласно плану проведения демонстрационного экзамена за пределами центра проведения экзамена.

Допуск выпускников к выполнению заданий осуществляется при условии обязательного их ознакомления с требованиями охраны труда и производственной безопасности.

4.2.16. В соответствии с планом проведения демонстрационного экзамена главный эксперт ознакомливает выпускников с заданиями, передает им копии заданий демонстрационного экзамена.

4.2.17. После ознакомления с заданиями демонстрационного экзамена выпускники занимают свои рабочие места в соответствии с протоколом распределения рабочих мест.

4.2.18. После того, как все выпускники и лица, привлеченные к проведению демонстрационного экзамена, займут свои рабочие места в соответствии с требованиями охраны труда и производственной безопасности, главный эксперт объявляет о начале демонстрационного экзамена.

Время начала демонстрационного экзамена фиксируется в протоколе проведения, составляемом главным экспертом по каждой экзаменационной группе демонстрационного экзамена.

После объявления главным экспертом начала демонстрационного экзамена выпускники приступают к выполнению заданий демонстрационного экзамена.

4.2.19. Демонстрационный экзамен проводится при неукоснительном соблюдении выпускниками, лицами, привлеченными к проведению демонстрационного экзамена, требований охраны труда и производственной безопасности, а также с соблюдением принципов объективности, открытости и равенства выпускников.

4.2.20. ЦПДЭ могут быть оборудованы средствами видеонаблюдения, позволяющими осуществлять видеозапись хода проведения демонстрационного экзамена.

4.2.21. Видеоматериалы в случае осуществления видеозаписи подлежат хранению не менее одного года с момента проведения демонстрационного экзамена.

4.2.22. Явка выпускника, его рабочее место, время завершения выполнения задания демонстрационного экзамена подлежат фиксации главным экспертом в протоколе демонстрационного экзамена.

4.2.23. В случае удаления из ЦПДЭ выпускника, лица, привлеченного к проведению демонстрационного экзамена, или присутствующего в ЦПДЭ, главным экспертом составляется акт об удалении. Результаты ГИА выпускника, удаленного из ЦПДЭ, аннулируются ГЭК, и такой выпускник признается ГЭК не прошедшим ГИА по

неуважительной причине.

4.2.24. Главный эксперт сообщает выпускникам о течении времени выполнения демонстрационного экзамена каждые 60 минут, а также за 30 и 5 минут до окончания времени выполнения задания.

4.2.25. После объявления главным экспертом окончания времени выполнения заданий выпускники прекращают любые действия по выполнению заданий демонстрационного экзамена.

4.2.26. Выпускник по собственному желанию может завершить выполнение задания досрочно, уведомив об этом главного эксперта.

4.2.27. Результаты выполнения выпускниками заданий демонстрационного экзамена подлежат фиксации экспертами экспертной группы в соответствии с требованиями КОД и задания демонстрационного экзамена.

5. Методика оценивания результатов демонстрационного экзамена

5.1. Результаты проведения государственной итоговой аттестации оцениваются с проставлением одной из отметок: "отлично", "хорошо", "удовлетворительно", "неудовлетворительно" и объявляются в тот же день после оформления протоколов заседаний государственных экзаменационных комиссий.

5.2. Процедура оценивания результатов выполнения заданий демонстрационного экзамена осуществляется членами экспертной группы по 100-бальной системе в соответствии с требованиями КОД.

Перевод баллов осуществляется на основе данных, представленных в таблице.

Таблица

	Максимальный балл	"2"	"3"	"4"	"5"
Задание	Сумма максимальных баллов по модулям задания	0-19,99%	20-39,99%	40-69,99%	70-100,00%

5.3. Баллы выставляются в протоколе проведения демонстрационного экзамена, который подписывается каждым членом экспертной группы и утверждается главным экспертом после завершения экзамена для экзаменационной группы.

При выставлении баллов присутствует член ГЭК, не входящий в экспертную группу, присутствие других лиц запрещено.

Подписанный членами экспертной группы и утвержденный главным экспертом протокол проведения демонстрационного экзамена далее передается в ГЭК для выставления оценок по итогам ГИА.

Оригинал протокола проведения демонстрационного экзамена передается на хранение в учебную часть СПб ГБ ПОУ «Радиотехнический колледж».

5.4. В случае досрочного завершения ГИА выпускником по независящим от него причинам результаты ГИА оцениваются по фактически выполненной работе, или по заявлению такого выпускника ГЭК принимается решение об аннулировании результатов ГИА, а такой выпускник признается ГЭК не прошедшим ГИА по

уважительной причине.

5.5. Решение ГЭК принимается на закрытых заседаниях простым большинством голосов членов ГЭК, участвующих в заседании, при обязательном присутствии председателя комиссии или его заместителя. При равном числе голосов голос председательствующего на заседании ГЭК является решающим.

5.6. Решение ГЭК оформляется протоколом, который подписывается председателем ГЭК, а в случае его отсутствия заместителем ГЭК и секретарем ГЭК и хранится в учебной части СПБ ГБ ПОУ «Радиотехнический колледж».

5.7. Выпускникам, не прошедшим ГИА по уважительной причине, в том числе не явившимся для прохождения одного из аттестационных испытаний, предусмотренных формой ГИА по уважительной причине, предоставляется возможность пройти ГИА, в том числе не пройденное аттестационное испытание (при его наличии), без отчисления из СПБ ГБ ПОУ «Радиотехнический колледж».

5.8. Выпускники, не прошедшие ГИА по неуважительной причине, в том числе не явившиеся для прохождения ГИА без уважительных причин и выпускники, получившие на ГИА неудовлетворительные результаты, могут быть допущены для повторного участия в ГИА не более двух раз.

5.9. Дополнительные заседания ГЭК организуются в установленные СПБ ГБ ПОУ «Радиотехнический колледж» сроки, но не позднее четырех месяцев после подачи заявления выпускником, не прошедшим ГИА по уважительной причине.

5.10. Выпускники, не прошедшие ГИА по неуважительной причине, и выпускники, получившие на ГИА неудовлетворительные результаты, отчисляются из СПБ ГБ ПОУ «Радиотехнический колледж» и проходят ГИА не ранее чем через шесть месяцев после прохождения ГИА впервые.

Для прохождения ГИА выпускники, не прошедшие ГИА по неуважительной причине, и выпускники, получившие на ГИА неудовлетворительные результаты, восстанавливаются в СПБ ГБ ПОУ «Радиотехнический колледж» на период времени, установленный

СПБ ГБ ПОУ «Радиотехнический колледж» СПБ ГБ ПОУ «Радиотехнический колледж» самостоятельно, но не менее предусмотренного календарным учебным графиком для прохождения ГИА ППКРС 11.01.01 Монтажник радиоэлектронной аппаратуры и приборов.

6. Порядок подачи и рассмотрения апелляций

6.1. По результатам государственной итоговой аттестации выпускник имеет право подать в апелляционную комиссию письменную апелляцию о нарушении, по его мнению, Порядка и (или) несогласии с результатами ГИА (далее - апелляция).

6.2. Апелляция подается лично выпускником или родителями (законными представителями) несовершеннолетнего выпускника в апелляционную комиссию СПБ ГБ ПОУ «Радиотехнический колледж».

Апелляция о нарушении порядка проведения ГИА подается непосредственно в день проведения государственной итоговой аттестации, в том числе до выхода из центра проведения экзамена.

Апелляция о несогласии с результатами ГИА подается не позднее следующего

рабочего дня после объявления результатов государственной итоговой аттестации.

6.3. Апелляция рассматривается апелляционной комиссией не позднее трех рабочих дней с момента ее поступления.

6.4. Состав апелляционной комиссии утверждается директором СПб ГБ ПОУ «Радиотехнический колледж» одновременно с утверждением состава ГЭК.

Апелляционная комиссия состоит из председателя апелляционной комиссии, не менее пяти членов апелляционной комиссии и секретаря апелляционной комиссии из числа педагогических работников образовательной организации, не входящих в данный учебный год в состав ГЭК. Председателем апелляционной комиссии может быть назначено лицо из числа руководителей или заместителей руководителей организаций, осуществляющих образовательную деятельность, соответствующую области профессиональной деятельности, к которой готовятся выпускники, представителей организаций-партнеров или их объединений, включая экспертов, при условии, что направление деятельности данных представителей соответствует области профессиональной деятельности, к которой готовятся выпускники, при условии, что такое лицо не входит в состав ГЭК.

6.5. Апелляция рассматривается на заседании апелляционной комиссии с участием не менее двух третей ее состава.

На заседание апелляционной комиссии приглашается председатель соответствующей ГЭК, а также главный эксперт при проведении ГИА в форме демонстрационного экзамена.

При проведении ГИА в форме демонстрационного экзамена по решению председателя апелляционной комиссии к участию в заседании комиссии могут быть также привлечены члены экспертной группы, технический эксперт.

По решению председателя апелляционной комиссии заседание апелляционной комиссии может пройти с применением средств виде, конференц-связи, а равно посредством предоставления письменных пояснений по поставленным апелляционной комиссией вопросам.

Выпускник, подавший апелляцию, имеет право присутствовать при рассмотрении апелляции.

С несовершеннолетним выпускником имеет право присутствовать один из родителей (законных представителей).

Указанные лица должны иметь при себе документы, удостоверяющие личность.

6.6. Рассмотрение апелляции не является пересдачей ГИА.

6.7. При рассмотрении апелляции о нарушении Порядка проведения ГИА апелляционная комиссия устанавливает достоверность изложенных в ней сведений и выносит одно из решений:

об отклонении апелляции, если изложенные в ней сведения о нарушениях Порядка не подтвердились и/или не повлияли на результат государственной итоговой аттестации;

об удовлетворении апелляции, если изложенные в ней сведения о допущенных нарушениях Порядка подтвердились и повлияли на результат государственной итоговой аттестации.

В последнем случае результаты проведения ГИА подлежат аннулированию, в

связи с чем протокол о рассмотрении апелляции не позднее следующего рабочего дня передается в государственную экзаменационную комиссию для реализации решения апелляционной комиссии. Выпускнику предоставляется возможность пройти ГИА в дополнительные сроки, установленные СПб ГБ ПОУ «Радиотехнический колледж» без отчисления такого выпускника из СПб ГБ ПОУ «Радиотехнический колледж» в срок не более четырех месяцев после подачи апелляции.

6.8. В случае рассмотрения апелляции о несогласии с результатами ГИА, полученными при прохождении демонстрационного экзамена, секретарь ГЭК, не позднее следующего рабочего дня с момента поступления апелляции направляет в апелляционную комиссию протокол заседания ГЭК, протокол проведения демонстрационного экзамена, результаты работ выпускника, подавшего апелляцию, видеозаписи хода проведения демонстрационного экзамена (при наличии).

6.9. В результате рассмотрения апелляции о несогласии с результатами ГИА апелляционная комиссия принимает решение об отклонении апелляции и сохранении результата ГИА либо об удовлетворении апелляции и выставлении иного результата ГИА.

Решение апелляционной комиссии не позднее следующего рабочего дня передается в ГЭК. Решение апелляционной комиссии является основанием для аннулирования ранее выставленных результатов ГИА выпускника и выставления новых результатов в соответствии с мнением апелляционной комиссии.

6.10. Решение апелляционной комиссии принимается простым большинством голосов. При равном числе голосов голос председательствующего на заседании апелляционной комиссии является решающим.

Решение апелляционной комиссии доводится до сведения подавшего апелляцию выпускника в течение трех рабочих дней со дня заседания апелляционной комиссии.

6.11. Решение апелляционной комиссии является окончательным и пересмотру не подлежит.

6.12. Решение апелляционной комиссии оформляется протоколом, который подписывается председателем (заместителем председателя) и секретарем апелляционной комиссии и хранится в архиве СПб ГБ ПОУ «Радиотехнический колледж».

7. Порядок проведения государственной итоговой аттестации для выпускников из числа лиц с ограниченными возможностями здоровья

Для выпускников из числа лиц с инвалидностью и ограниченными возможностями здоровья (лица с ОВЗ и инвалиды) ГИА проводится с учетом особенностей психофизического развития, индивидуальных возможностей и состояния здоровья (далее – индивидуальных особенностей).

При проведении ГИА обеспечивается соблюдение следующих общих требований:

- проведение ГИА для лиц с ограниченными возможностями здоровья в одной аудитории совместно с выпускниками, не имеющими ограниченных возможностей здоровья, если это не создает трудностей для выпускников при прохождении ГИА;

- присутствие в аудитории ассистента, оказывающего выпускникам необходимую техническую помощь с учетом индивидуальных особенностей (занять место, передвигаться, общаться с членами ГЭК);
- пользование необходимыми выпускникам техническими средствами при прохождении ГИА с учетом их индивидуальных особенностей;
- обеспечение возможности беспрепятственного доступа выпускников в аудитории, туалетные и другие помещения, а также их пребывание в указанных помещениях;
- при проведении ДЭ при необходимости увеличивается время, отведенное на выполнение задания и организацию дополнительных перерывов, с учетом индивидуальных особенностей таких обучающихся;
- перечень оборудования, необходимого для выполнения задания ДЭ корректируется, исходя из требований к условиям труда лиц с ОВЗ и инвалидов.

Выпускники или родители (законные представители) несовершеннолетних выпускников не позднее, чем за 3 месяца до начала ГИА, подают письменное заявление о необходимости создания для них специальных условий при проведении ГИА.



**ДЕМОНСТРАЦИОННЫЙ
ЭКЗАМЕН**

**ОЦЕНОЧНЫЕ МАТЕРИАЛЫ
ДЕМОНСТРАЦИОННОГО ЭКЗАМЕНА**
(в редакции от 01.11.2024)

Том 1
(Комплект оценочной документации)

Код и наименование профессии (специальности) среднего профессионального образования	11.01.01 Монтажник радиоэлектронной аппаратуры и приборов
Наименование квалификации (наименование направленности)	Монтажник радиоэлектронной аппаратуры и приборов
Федеральный государственный образовательный стандарт среднего профессионального образования по профессии (специальности) среднего профессионального образования (ФГОС СПО):	ФГОС СПО по профессии 11.01.01 Монтажник радиоэлектронной аппаратуры и приборов, утвержденный приказом Минпросвещения РФ от 28.06.2023 № 488
Виды аттестации:	Государственная итоговая аттестация
	Промежуточная аттестация
Уровни демонстрационного экзамена:	Базовый
	Профильный
Шифр комплекта оценочной документации:	КОД 11.01.01-2-2025

1. СПИСОК ИСПОЛЬЗУЕМЫХ СОКРАЩЕНИЙ

ГИА	- государственная итоговая аттестация
ДЭ	- демонстрационный экзамен
ДЭ БУ	- демонстрационный экзамен базового уровня
ДЭ ПУ	- демонстрационный экзамен профильного уровня
КОД	- комплект оценочной документации
ОК	- общая компетенция
ОМ	- оценочный материал
ПА	- промежуточная аттестация
ПК	- профессиональная компетенция
СПО	- среднее профессиональное образование
ФГОС СПО	- федеральный государственный образовательный стандарт среднего профессионального образования, на основе которого разработан комплект оценочной документации
ЦПДЭ	- центр проведения демонстрационного экзамена

2. СТРУКТУРА КОД

Структура КОД включает:

1. комплекс требований для проведения демонстрационного экзамена;
2. перечень оборудования и оснащения, расходных материалов, средств обучения и воспитания;
3. примерный план застройки площадки ДЭ;
4. требования к составу экспертных групп;
5. инструкции по технике безопасности;
6. образец задания.

3. КОД

3.1 Комплекс требований для проведения ДЭ

Применимость КОД. Настоящий КОД предназначен для организации и проведения ДЭ (уровней ДЭ) в рамках видов аттестаций по образовательным программам СПО, указанным в таблице № 1.

Таблица № 1

Вид аттестации	Уровень ДЭ
ПА	-
ГИА	Базовый уровень
	Профильный уровень

КОД в части ПА, ГИА (ДЭ БУ) разработан на основе требований к результатам освоения образовательной программы СПО, установленных в соответствии с ФГОС СПО.

КОД в части ГИА (ДЭ ПУ) разработан на основе требований к результатам освоения образовательной программы СПО, установленных в соответствии с ФГОС СПО, включая квалификационные требования, заявленные организациями, работодателями, заинтересованными в подготовке кадров соответствующей квалификации.

КОД в части ГИА (ДЭ ПУ) включает составные части - инвариантную часть (обязательную часть, установленную настоящим КОД) и вариативную часть (необязательную), содержание которой определяет образовательная организация самостоятельно на основе содержания реализуемой основной образовательной программы СПО, включая квалификационные требования, заявленные организациями, работодателями, заинтересованными в подготовке кадров соответствующей квалификации, в том числе являющимися стороной договора о сетевой форме реализации образовательных программ и (или) договора о практической подготовке обучающихся.

Общие организационные требования:

1. ДЭ направлен на определение уровня освоения выпускником материала, предусмотренного образовательной программой, и степени сформированности профессиональных умений и навыков путем проведения независимой экспертной оценки выполненных выпускником практических заданий в условиях реальных или смоделированных производственных процессов.

2. ДЭ в рамках ГИА проводится с использованием КОД, включенных образовательными организациями в программу ГИА.

3. Задания ДЭ доводятся до главного эксперта в день, предшествующий дню начала ДЭ.

4. Образовательная организация обеспечивает необходимые технические условия для обеспечения заданиями во время ДЭ обучающихся, членов ГЭК, членов экспертной группы.

5. ДЭ проводится в ЦПДЭ, представляющем собой площадку, оборудованную и оснащенную в соответствии с КОД.

6. ЦПДЭ может располагаться на территории образовательной организации, а

при сетевой форме реализации образовательных программ — также на территории иной организации, обладающей необходимыми ресурсами для организации ЦПДЭ.

7. Обучающиеся проходят ДЭ в ЦПДЭ в составе экзаменационных групп.

8. Образовательная организация знакомит с планом проведения ДЭ обучающихся, сдающих ДЭ, и лиц, обеспечивающих проведение ДЭ, в срок не позднее чем за 5 рабочих дней до даты проведения экзамена.

9. Количество, общая площадь и состояние помещений, предоставляемых для проведения ДЭ, должны обеспечивать проведение ДЭ в соответствии с КОД.

10. Не позднее чем за один рабочий день до даты проведения ДЭ главным экспертом проводится проверка готовности ЦПДЭ в присутствии

членов экспертной группы, обучающихся, а также технического эксперта, назначаемого организацией, на территории которой расположен ЦПДЭ, ответственного за соблюдение установленных норм и правил охраны труда и техники безопасности.

11. Главным экспертом осуществляется осмотр ЦПДЭ, распределение обязанностей между членами экспертной группы по оценке выполнения заданий ДЭ, а также распределение рабочих мест между обучающимися с использованием способа случайной выборки. Результаты распределения обязанностей между членами экспертной группы и распределения рабочих мест между обучающимися фиксируются главным экспертом в соответствующих протоколах.

12. Обучающиеся знакомятся со своими рабочими местами, под руководством главного эксперта также повторно знакомятся с планом проведения ДЭ, условиями оказания первичной медицинской помощи в ЦПДЭ. Факт ознакомления отражается главным экспертом в протоколе распределения рабочих мест.

13. Допуск обучающихся в ЦПДЭ осуществляется главным экспертом на основании документов, удостоверяющих личность.

14. Образовательная организация обязана не позднее чем за один рабочий день до дня проведения ДЭ уведомить главного эксперта об участии в проведении ДЭ тьютора (ассистента).

Требование к продолжительности ДЭ. Продолжительность ДЭ зависит от вида аттестации, уровня ДЭ (таблица № 2)

Таблица № 2

Вид аттестации	Уровень ДЭ	Составная часть КОД (инвариантная/вариативная)	Продолжительность ДЭ¹
ПА	-	Инвариантная часть	1 ч. 30 мин.
ГИА	базовый	Инвариантная часть	3 ч. 00 мин.
ГИА	профильный	Инвариантная часть	3 ч. 30 мин.
ГИА	профильный	Совокупность инвариантной и вариативной частей	не более 4 ч. 30 мин.

¹ Максимальная продолжительность демонстрационного экзамена.

Требования к содержанию КОД. Единое базовое ядро содержания КОД (таблица № 3) сформировано на основе вида деятельности (вида профессиональной деятельности) в соответствии с ФГОС СПО и является общей содержательной основой заданий ДЭ вне зависимости от вида аттестации и уровня ДЭ.

Таблица № 3

ЕДИНОЕ БАЗОВОЕ ЯДРО СОДЕРЖАНИЯ КОД²		
Вид деятельности/ Вид профессиональной деятельности	Перечень оцениваемых ОК/ПК	Перечень оцениваемых умений, навыков (практического опыта)
Выполнение монтажа и сборки средней сложности узлов, блоков и приборов различных видов электронной техники	ПК Выполнять монтаж компонентов на несущие конструкции первого и второго уровня	Умение - читать конструкторскую и технологическую документацию
		Умение - выбирать и подготавливать к работе контрольно-измерительные инструменты, приспособления, оборудование в соответствии с технологической документацией
		Умение - подготавливать инструменты и приборы для пайки к работе
		Умение - подготавливать компоненты для монтажа на несущие конструкции первого и второго уровня
		Умение - выполнять монтаж компонентов на несущие конструкции первого и второго уровня
		Умение - контролировать качество паяных соединений

² Единое базовое ядро содержания КОД – общая (сквозная) часть единого КОД, относящаяся ко всем видам аттестации (ГИА, ПА) вне зависимости от уровня ДЭ.

		Навык - установки и монтажа компонентов на несущие конструкции первого и второго уровня
		Навык - подготовки оборудования, инструментов, приспособлений и контрольно-измерительных инструментов к работе

Вид деятельности (вид профессиональной деятельности)	Перечень оцениваемых ОК, ПК	Перечень оцениваемых умений, навыков (практического опыта)	ПА ³	ГИА ДЭ БУ	ГИА ДЭ ПУ
Инвариантная часть КОД					
Выполнение монтажа и сборки средней сложности узлов, блоков и приборов различных видов электронной техники	ПК Выполнять монтаж компонентов на несущие конструкции первого и второго уровня	Умение - подготавливать инструменты и приборы для пайки к работе	■	■	■
		Умение - подготавливать компоненты для монтажа на несущие конструкции первого и второго уровня	■	■	■
		Умение - выполнять монтаж компонентов на несущие конструкции первого и второго уровня	■	■	■
		Умение - контролировать качество паяных соединений	■	■	■
Выполнение монтажа и сборки средней сложности узлов, блоков и приборов различных видов электронной техники	ПК Выполнять монтаж проводов, кабелей, жгутов в блоках и приборах различных видов электронной техники	Умение - выполнять оконцевание проводов, кабелей и внутриблочных жгутов для их монтажа в несущих конструкциях второго уровня		■	■
		Умение - припаивать провода, кабели и внутриблочные жгуты к коммутационным элементам, разъемам электронных устройств		■	■
		Умение - контролировать качество паяных соединений		■	■

³ Содержание КОД в части ПА равно содержанию единого базового ядра содержания КОД.

		Навык - прокладки проводов, кабелей и внутриблочных жгутов в блоках и приборах различных видов электронной техники		■	■
	ОК Содействовать сохранению окружающей среды, ресурсосбережению, применять знания об изменении климата, принципы бережливого производства, эффективно действовать в чрезвычайных ситуациях	Умение - осуществлять работу с соблюдением принципов бережливого производства		■	■
Выполнение операций контроля и испытаний узлов, блоков и приборов различных видов электронной техники	ПК Контролировать качество монтажа и сборки элементов, узлов, блоков и приборов различных видов электронной техники	Умение - использовать контрольно-измерительное оборудование для измерения электрических параметров узлов, блоков и приборов различных видов электронной техники			■
	ПК Выполнять контроль электрических параметров узлов, блоков и приборов различных видов электронной техники	Умение - использовать контрольно-измерительное оборудование для измерения электрических параметров узлов, блоков и приборов различных видов электронной техники			■
		Умение - собирать простую схему измерений электрических параметров несущей конструкции первого уровня с низкой плотностью компоновки			■
		Навык - снятия электрических характеристик несущей конструкции первого уровня с низкой плотностью компоновки			■

	ПК Составлять отчетную документацию по результатам контроля параметров и оценки качества монтажа и сборки узлов, блоков и приборов различных видов электронной техники	Умение - оформлять отчетную документацию о выполненных контрольно-измерительных работах и по результатам испытаний			■
	ОК Осуществлять устную и письменную коммуникацию на государственном языке Российской Федерации с учетом особенностей социального и культурного контекста	Умение - грамотно излагать свои мысли и оформлять документы по профессиональной тематике на государственном языке			■
Вариативная часть КОД					
<p>Вариативная часть КОД формируется образовательными организациями на основе реализуемой основной образовательной программы СПО и с учетом квалификационных требований, заявленных конкретными организациями, работодателями, заинтересованными в подготовке кадров соответствующей квалификации, в том числе являющимися стороной договора о сетевой форме реализации образовательных программ и (или) договора о практической подготовке обучающихся.</p> <p>Рекомендации по формированию вариативной части КОД, вариативной части задания и критериев оценивания для ДЭ ПУ представлены в приложении № 1 к Тому 1 оценочных материалов.</p>					■

Требования к оцениванию. Распределение значений максимальных баллов (таблица № 5) зависит от вида аттестации, уровня ДЭ, составной части КОД.

Таблица № 5

Вид аттестации	Уровень ДЭ	Составная часть КОД (инвариантная/ вариативная часть)	Максимальный балл
ПА	ДЭ	Инвариантная часть	26 из 26
ГИА	ДЭ БУ		50 из 50
	ДЭ ПУ		80 из 80
ГИА	ДЭ ПУ	Вариативная часть	20 из 20
ГИА	ДЭ ПУ	Совокупность инвариантной и вариативной частей	100 из 100

Распределение баллов по критериям оценивания для ДЭ в рамках ПА представлено в таблице № 6.

Таблица № 6

№ п/п	Модуль задания (вид деятельности, вид профессиональной деятельности)	Критерий оценивания ⁴	Баллы
1	Выполнение монтажа и сборки средней сложности узлов, блоков и приборов различных видов электронной техники	Выполнение монтажа компонентов на несущие конструкции первого и второго уровня	26,00
ИТОГО			26,00

⁴ Формулировка критерия оценивания совпадает с наименованием ПК, ОК и начинается с отглагольного существительного.

Распределение баллов по критериям оценивания для ДЭ БУ в рамках ГИА представлено в таблице № 7.

Таблица № 7

№ п/п	Модуль задания (вид деятельности, вид профессиональной деятельности)	Критерий оценивания ⁵	Баллы
1	Выполнение монтажа и сборки средней сложности узлов, блоков и приборов различных видов электронной техники	Выполнение монтажа компонентов на несущие конструкции первого и второго уровня	26,00
2	Выполнение монтажа и сборки средней сложности узлов, блоков и приборов различных видов электронной техники	Выполнение монтажа проводов, кабелей, жгутов в блоках и приборах различных видов электронной техники	22,00
		Содействие сохранению окружающей среды, ресурсосбережению, применение знаний об изменении климата, принципов бережливого производства, эффективное действие в чрезвычайных ситуациях	2,00
ИТОГО			50,00

Распределение баллов по критериям оценивания для ДЭ ПУ (инвариантная часть КОД) в рамках ГИА представлено в таблице № 8.

Таблица № 8

№ п/п	Модуль задания (вид деятельности, вид профессиональной деятельности)	Критерий оценивания ⁶	Баллы
1	Выполнение монтажа и сборки средней сложности узлов, блоков и приборов различных видов электронной техники	Выполнение монтажа компонентов на несущие конструкции первого и второго уровня	26,00
2	Выполнение монтажа и сборки средней сложности узлов, блоков и приборов	Выполнение монтажа проводов, кабелей, жгутов в блоках и приборах различных видов электронной техники	22,00

⁵ Формулировка критерия оценивания совпадает с наименованием ПК, ОК и начинается с отглагольного существительного.

⁶ Формулировка критерия оценивания совпадает с наименованием ПК, ОК и начинается с отглагольного существительного.

	различных видов электронной техники	Содействие сохранению окружающей среды, ресурсосбережению, применение знаний об изменении климата, принципов бережливого производства, эффективное действие в чрезвычайных ситуациях	2,00
3	Выполнение операций контроля и испытаний узлов, блоков и приборов различных видов электронной техники	Контроль качества монтажа и сборки элементов, узлов, блоков и приборов различных видов электронной техники	6,00
		Выполнение контроля электрических параметров узлов, блоков и приборов различных видов электронной техники	16,00
		Составление отчетной документации по результатам контроля параметров и оценки качества монтажа и сборки узлов, блоков и приборов различных видов электронной техники	4,00
		Осуществление устной и письменной коммуникации на государственном языке Российской Федерации с учетом особенностей социального и культурного контекста	4,00
ИТОГО			80,00

Распределение баллов по критериям оценивания для ДЭ ПУ (инвариантная и вариативная части КОД) в рамках ГИА представлено в таблице № 9.

Таблица № 9

№ п/п	Модуль задания (вид деятельности, вид профессиональной деятельности)	Критерий оценивания ⁷	Баллы
1	Выполнение монтажа и сборки средней сложности узлов, блоков и приборов Различных видов электронной техники	Выполнение монтажа компонентов на несущие конструкции первого и второго уровня	26,00
2	Выполнение монтажа и сборки средней сложности узлов, блоков и приборов различных видов электронной техники	Выполнение монтажа проводов, кабелей, жгутов в блоках и приборах различных видов электронной техники	22,00
		Содействие сохранению окружающей среды, ресурсосбережению, применение знаний об изменении климата, принципов бережливого производства, эффективное действие в чрезвычайных ситуациях	2,00
3	Выполнение операций контроля и испытаний узлов, блоков и приборов различных видов электронной техники	Контроль качества монтажа и сборки элементов, узлов, блоков и приборов различных видов электронной техники	6,00
		Выполнение контроля электрических параметров узлов, блоков и приборов различных видов электронной техники	16,00
		Составление отчетной документацию по результатам контроля параметров и оценки качества монтажа и сборки узлов, блоков и приборов различных видов электронной техники	4,00
		Осуществление устной и письменной коммуникации на государственном языке Российской Федерации с учетом особенностей социального и культурного контекста	4,00
ИТОГО (инвариантная часть)			80,00
ВСЕГО (вариативная часть)⁸			20,00
ИТОГО (совокупность инвариантной и вариативной частей)			100,00

⁷ Формулировка критерия оценивания совпадает с наименованием ПК, ОК и начинается с отглагольного существительного.

⁸ Критерии оценивания вариативной части КОД разрабатываются образовательной организацией самостоятельно с учетом квалификационных требований, заявленных организациями, работодателями, заинтересованными в подготовке кадров соответствующей квалификации, в том числе являющимися стороной договора о сетевой форме реализации образовательных программ и (или) договора о практической подготовке обучающихся.

3.2 Перечень оборудования и оснащения, расходных материалов, средств обучения и воспитания

Перечень оборудования и оснащения, расходных материалов, средств обучения и воспитания в зависимости от вида аттестации, уровня ДЭ представлен в таблице № 10.

Перечень оборудования и оснащения, расходных материалов, средств обучения и воспитания может быть дополнен образовательной организацией с целью создания необходимых условий для участия в ДЭ обучающихся из числа лиц с ограниченными возможностями здоровья и обучающихся из числа детей-инвалидов и инвалидов.

Таблица № 10

1. Зоны площадки									
Наименование зоны площадки					Код зоны площадки				
Рабочее место участника					А				
Общая площадка (площадка для демонстрации)					Б				
Рабочее место экспертов					В				
2. Инфраструктура рабочего места участника ДЭ									
№	Наименование	Минимальные (рамочные) технические характеристики	ОКПД-2	Расчет кол-ва (На 1 раб. место/На 1 участника)	Количество			Единица измерения	Код зоны площадки
					ПА	ГИА ДЭ БУ	ГИА ДЭ ПУ		
Перечень оборудования									
1.	Стол антистатический	Длина 1200 мм. Глубина стола 700 мм. Полка для приборов 1 шт.	31.09.11	На 1 раб. место	1	1	1	шт	А

		Рама для крепления верхнего светильника со светильником верхнего освещения. Блок электрических розеток 6 шт. Типовое сопротивление стола к земле: $R_G=100-110 \text{ Ом}$. Наличие устройства защитного отключения, коробки антистатической заземления							
2.	Стул антистатический полиуретановый	Возможность регулировки наклона и высоты. Типовое сопротивление к земле: $R_G=100-110 \text{ Ом}$	31.01.11.15 0	На 1 раб. место	1	1	1	шт	А
3.	Лупа со светодиодной подсветкой настольная	Светодиодная лупа на штативе, увеличение не менее 5х. Напряжение 220 В. Частота 50-60 Гц. Освещенность не менее 770 Люкс.	26.70.23.19 0	На 1 раб. место	1	1	1	шт	А
4.	Коврик антистатический	Типовое сопротивление к земле: $R_G=100-110 \text{ Ом}$. Размер не менее 600х400мм. Стойкость к нагреву и припою. Толщина не менее 2 мм	27.32.14	На 1 раб. место	1	1	1	шт	А
5.	Паяльная станция термовоздушная + паяльник	Общие: - напряжение питания: 220– 240 В, 50/60 Гц;	28.29.70.11 0	На 1 раб. место	1	1	1	шт	А

		<p>- потребляемая мощность: не более 650 Вт;</p> <p>- антистатическое исполнение.</p> <p>Паяльник:</p> <p>- мощность: 35 Вт;</p> <p>- диапазон рабочих температур: 100-480°C;</p> <p>- нагревательный элемент: керамический, с термодатчиком;</p> <p>- стабилизация температуры: ±1°C.</p> <p>Фен горячего воздуха:</p> <p>- мощность: 350 Вт;</p> <p>- диапазон рабочих температур: 100–500°C;</p> <p>- производительность диафрагменного насоса: 0–23 л/мин;</p> <p>- нагревательный элемент: нихромовая спираль на керамике, с термодатчиком.</p>							
6.	Наконечники для паяльной станции	<p>Полное соответствие марки и модели паяльная станция</p> <p>Количество не менее 3 шт</p>	28.29.70.11 0	На 1 раб. место	1	1	1	шт	А
7.	Дымоуловитель с угольным фильтром (настольный) или встроенная система проточно-вытяжной вентиляции	<p>Фильтр на основе пенополиуретана, пропитанного активированным углем с высокой поглощающей способностью.</p>	28.25.14.12 0	На 1 раб. место	1	1	1	шт	А

		Напряжение питания 230 В, 50/60 Гц. Номинальная производительность не менее 1,1 м ³ /мин.							
8.	Пожаробезопасная монтажная поверхность или силиконовый коврик для пайки	Размер не менее 200х300мм. Толщина не менее 3мм. Максимальная температура не менее 500оС. Наличие секций для хранения. Материал силикон/силикагель. Антистатическое исполнение.	28.29.70.11 0	На 1 раб. место	1	1	1	шт	А
9.	Оловоотсос для припоя	Диаметр наконечника 3,2 мм. Материал корпуса: алюминий.	25.73.30	На 1 раб. место	1	1	1	шт	А
10.	Линейный источник питания	Выходное напряжение: 0-15 В, точность установки 0.01 В. Выходной ток: 0-2 А, точность установки 0.01 А. Высокая стабильность и малые пульсации (≤ 1 мВ rms, ≤ 3 мА rms). Режимы работы: стабилизация тока, напряжения. Индикация: значение тока и напряжения. Защита от короткого замыкания.	26.20.40.11 2	На 1 раб. место	1	1	1	шт	А
11.	Цифровой осциллограф	Число каналов: 2.	26.51.43.11 8	На 1 раб. место	1	1	1	шт	А

		<p>Полоса пропускания: 40 МГц. АЦП (бит): не менее 8. Сопротивление входа: 1 Мом. Наличие цветного дисплея и интерфейса USB.</p>							
12.	Мультиметр цифровой	<p>Постоянное напряжение: 200 мВ/2 В/20 В/200 В $\pm 0.5\%$; 600 В $\pm 1.0\%$. Переменное напряжение: 2 В/20 В $\pm 0.8\%$; 600 В $\pm 1.2\%$. Постоянный ток: 20 мА/200 мА $\pm 1.2\%$; 10 А $\pm 2.0\%$. Переменный ток: 200 мА $\pm 1.5\%$; 10 А $\pm 3.0\%$. Сопротивление: 200 Ом $\pm 0.8\%$; 2 кОм/200 кОм $\pm 0.8\%$; 20 МОм $\pm 1.0\%$. Ёмкость: 20 нФ/200 нФ/2 мкФ $\pm 3.5\%$; 20 мкФ/200 мкФ/2000 мкФ $\pm 5.0\%$. Частота: 10 Гц/100 Гц/1 кГц/10 кГц/100 кГц/2 МГц $\pm 1.0\%$. Наличие диодного теста и функции «Прозвонка».</p>	26.51.43.11 0	На 1 раб. место	1	1	1	шт	А
13.	Монитор ЖК	<p>Характеристики экрана: диагональ не ниже 21", разрешение 1920×1080</p>	26.20.17.11 0	На 1 раб. место	1	1	1	шт	А

14.	Системный блок	Процессор: частота не ниже 2,4 ГГц. Оперативная память: не ниже 4Гб	26.20.15.12 0	На 1 раб. место	1	1	1	шт	А
		Хранение информации: жесткий диск не менее 250 Гб, Коммуникации: наличие порта USB.							
15.	Компьютерная мышь	Соединение USB	26.20.16.17 0	На 1 раб. место	1	1	1	шт	А
16.	Стандартная компьютерная клавиатура	Соединение USB	26.20.16.11 0	На 1 раб. место	1	1	1	шт	А
Перечень инструментов									
1.	Набор пинцетов	Материал: нержавеющая сталь, немагнитные, поверхность матовая, прецизионное исполнение. Антистатическая защита. Количество не менее 2 шт	25.73.30.22 5	На 1 раб. место	1	1	1	шт	А
2.	Бокорезы для электроники	Материал: легированная сталь, прецизионная индукционная закалка режущих кромок до 63-65 HRC. Винтовое соединение, рукоятки электроизолированные двухкомпонентные, оснащение возвратной	25.73.30.16 4	На 1 раб. место	1	1	1	шт	А

		пружиной. Режущая способность: медная проволока диаметром 0.3-1.6 мм. Антистатическая защита.								
3.	Круглогубцы для электроники	Материал: легированная сталь.	25.73.30.16 2	На 1 раб. место	1	1	1	шт	А	
		Винтовое соединение, рукоятки электроизолированные двухкомпонентные, оснащение возвратной пружиной. Работа с проволокой, диаметром от 0.3 мм. Антистатическая защита								
4.	Плоскогубцы для захватные электроники	Материал: легированная сталь. Винтовое соединение, рукоятки электроизолированные двухкомпонентные, оснащение возвратной пружиной, прецизионное исполнение. Перекрестная насечка рабочих поверхностей. Антистатическая защита	25.73.30.16 1	На 1 раб. место	1	1	1	шт	А	

5.	Тонкогубцы для электроники	Материал: легированная сталь Винтовое соединение, рукоятки электроизолированные двухкомпонентные, оснащение возвратной пружиной, прецизионное исполнение. Гладкая рабочая поверхность. Антистатическая защита	22 25.73.30.16 3	На 1 раб. место	1	1	1	шт	А
6.	Нож-скальпель с перовым лезвием	Сменные лезвия. Материал: инструментальная сталь. Вес 50 гр. Длина 145 мм. Диаметр 8 мм.	32.50.13.19 0	На 1 раб. место	1	1	1	шт	А
7.	Ножницы прямые остроконечные	Длина 135 мм. Материал: нержавеющая сталь.	25.71.11.12 0	На 1 раб. место	1	1	1	шт	А
8.	Отвертка	Хромованадиевая сталь, полная закалка, блестящее никелирование. Плоский шлиц SL, размер 2 мм, длина 40 мм.	25.73.30.23 4	На 1 раб. место	1	1	1	шт	А
9.	Стриппер, клещи для снятия изоляции и зачистки проводов	Материал губок: легированная сталь. Для работы с проводами сечением от 0.2 до 6 мм ² .	25.73.30.29 9	На 1 раб. место	1	1	1	шт	А
Перечень расходных материалов									
1.	Припой	Припой без содержания свинца. Диаметры прутков: 0,5 мм ² ; 0,8 мм ² ; 1,0 мм ² . Масса: 15 гр. каждого	24.41.10.15 0	На 1 участника	1	1	1	шт	А

		диаметра.							
2.	Флюс для пайки	Тип: ФКСп или ЛТИ-120. Емкость 30 мл.	20.59.56.12 0	На 1 участника	1	1	1	шт	А
3.	Оплетка для выпайки	Впитывающая припой медная плетеная лента с безотмывочным флюсом на антистатической катушке. Длина не менее 200 мм. Ширина 2 мм.	28.29.70.11 0	На 1 участника	1	1	1	шт	А
4.	Аэрозоль с изопропиловым спиртом (изопропанол)	Форма: аэрозоль, емкость 400 мл. Баллон должен быть снабжён удлинительной трубкой для распыления в труднодоступных местах. Состав: изопропиловый спирт абсолютированный, углеводородный пропеллент, степень очистки: 99,9%, содержание воды: 0,1%.	20.14.22.11 3	На 1 участника	1	1	1	шт	А
5.	Ветошь	Характеристики на усмотрение ОО	13.94.20.11 0	На 1 участника	1	1	1	шт	А
6.	Пакет упаковочный антистатический	Толщина 80 мкм. Размер 200x250 мм. Застежка с помощью ZIP замка.	22.22.11.11 0	На 1 участника	1	1	1	шт	А
7.	Ручка ученическая	Ручка шариковая, узел 0,7 мм, синяя	32.99.12.11 0	На 1 раб. место	1	1	1	шт	А

8.	Карандаш	Карандаш чернографитный, 2В, без резинки, заточенный	32.99.15.11 0	На 1 раб. место	1	1	1	шт	А
9.	Ластик	Резинка стирательная, прямоугольная, белая	22.29.25	На 1 раб. место	1	1	1	шт	А
10.	Точилка	Металлическая	25.73.30.29 1	На 1 раб. место	1	1	1	шт	А
11.	Линейка ученическая	Пластиковая, минимум 20 см	26.51.33.14 1	На 1 раб. место	1	1	1	шт	А
12.	Набор для сборки "Цифровой управляемый таймер с индикацией"	Состав набора: Печатная плата размером 100x70 мм, выполненная заводским способом с шелкографией и маской, металлизация отверстий - 1 шт.	32.40.20.13 0	На 1 участника	1	1	1	шт	А
		Микросхема NE555D – 1 шт. Переключатель DIPSW1 – 2 шт. Переключатель DSWPK_4 – 2 шт. Транзистор 2N2222 – 2 шт. Светодиод красный 3 мм – 1 шт. Светодиод зеленый 3 мм – 1 шт. Резистор 620 Ом – 29 шт. Резистор 200 Ом - 2 шт. Резистор 51 кОм – 1 шт. Резистор 30 кОм – 1 шт. Потенциометр, 10 кОм – 1 шт. Микросхема 74НС390D – 1							

		<p>шт. Микросхема CD4017BD – 1 шт. Микросхема CD4585BD – 2 шт. Микросхема CD4511BD – 2 шт. Конденсатор керамический 1 мкФ – 1 шт. Конденсатор керамический 0.1 мкФ – 6 шт. Конденсатор керамический 0.01 мкФ – 1 шт. Семисегментный индикатор с общим катодом – 2 шт. Разъем PLS1 – 2 шт.</p>							
		<p>Клеммник винтовой, 2-контактный, 5мм, прямой – 1 шт. Все микросхемы - в корпусе для SMD монтажа. Резисторы и конденсаторы - типоразмер 0805. Все остальные компоненты - выводные</p>							
		<p>Состав набора: Печатная плата размером 100x70 мм, выполненная заводским способом с шелкографией и маской, металлизация отверстий - 1 шт.</p>							

		Микросхема NE555D – 1 шт. Переключатель DIPSW1 – 2 шт. Переключатель DSWPK_4 – 2 шт.							
13.	Устройство "Цифровой управляемый таймер с индикацией"	Транзистор 2N2222 – 2 шт. Светодиод красный 3 мм – 1 шт. Светодиод зеленый 3 мм – 1 шт. Резистор 620 Ом – 29 шт. Резистор 200 Ом - 2 шт. Резистор 51 кОм – 1 шт. Резистор 30 кОм – 1 шт. Потенциометр, 10 кОм – 1 шт. Микросхема 74НС390D – 1 шт. Микросхема CD4017BD – 1 шт. Микросхема CD4585BD – 2 шт. Микросхема CD4511BD – 2 шт.	32.40.20.13 0	На 1 раб. место	0	0	1	шт	А

		<p>Конденсатор керамический 1 мкФ – 1 шт.</p> <p>Конденсатор керамический 0.1 мкФ – 6 шт.</p> <p>Конденсатор керамический 0.01 мкФ – 1 шт.</p> <p>Семисегментный индикатор с общим катодом – 2 шт.</p> <p>Разъем PLS1 – 2 шт.</p> <p>Клеммник винтовой, 2-контактный, 5мм, прямой – 1 шт.</p> <p>Все микросхемы - в корпусе для SMD монтажа.</p> <p>Резисторы и конденсаторы - типоразмер 0805.</p> <p>Все остальные компоненты - выводные</p>							
14.	Провод МГТФ	Диаметр от 0,25 - 0,5	27.32.13.13 0	На 1 участника	0	4	4	м	А
15.	Разъем Гнездо D-Sub DB-9F (COM)	Материал проводника: Бронза Коннектор 1: DB-9	27.33.13.11 0	На 1 участника	0	2	2	шт	А
16.	Разъем Штекер D-Sub DB-9M (COM)	Материал проводника: Бронза Коннектор 1: DB-9	27.33.13.11 0	На 1 участника	0	1	1	м	А
17.	Нить капроновая	Диаметр 0,80 мм	20.60.12.11 0	На 1 участника	0	5	5	м	А
18.	Шаблон	Материал: фанера Толщина: 1 см Размеры не менее 200x150 мм	26.51.33.19 1	На 1 участника	0	1	1	шт	А

Оснащение средствами, обеспечивающими охрану труда и технику безопасности									
1.	Корзина мусорная	Материал – пластик. Объем не менее 7 л.	22.22.13	На 1 раб. место	1	1	1	шт	А
2.	Щетка с совком	Характеристики на усмотрение ОО	32.91.11.00 0	На 1 раб. место	1	1	1	шт	А
3.	Халат антистатический	Соответствует стандарту ИЕС 61340-5-1. Типовое поверхностное сопротивление $RS= 10e5-10e7$ Ом (рукав-рукав). Материал: полиэстер, хлопок не менее 30 %, проводящие углеродные волокна не менее 4%. Сетка из проводящих волокон шагом не менее 4 мм. Плотность материала: 156 г/м ² . Время стекания заряда ИЕС 61340-2-1 0,5–0,9 с.	14.12.30.13 2	На 1 раб. место	1	1	1	шт	А
4.	Браслет заземления антистатический	Регулируемый, растягивающийся, с изолирующей поверхностью. Сопротивление к земле 1 МОм. Подключение - кнопка 10 мм.	27.12.10.12 0	На 1 раб. место	1	1	1	шт	А
5.		Возможность ношения с корректирующими очками. Оптический класс: 1. Бесцветные. Вес не более 60 гр. Материал: поликарбонат,							

	Очки защитные	панорамное защитное стекло для защиты глаз спереди, сверху и с боков от механических воздействий, абразива, УФ-излучения. Защитное стекло устойчиво к химическим веществам, растворам кислот и щелочей, растворителям.	32.50.42.12 0	На 1 раб. место	1	1	1	шт	А
5.	Очки защитные	Возможность ношения с корректирующими очками. Оптический класс: 1. Бесцветные. Вес не более 60 гр. Материал: поликарбонат, панорамное защитное стекло для защиты глаз спереди, сверху и с боков от механических воздействий, абразива, УФ-излучения. Защитное стекло устойчиво к химическим веществам, растворам кислот и щелочей, растворителям.	32.50.42.12 0	На 1 раб. место	1	1	1	шт	А
6.	Респиратор	Соответствие стандарту EN 149:2001 FFP2. Вес не более 20 гр	32.99.11.12 0	На 1 участника	2	2	2	шт	А
7.	Перчатки защитные	Материал: латекс. Размеры – на усмотрение ОО.	22.19.60.11 4	На 1 участника	2	2	2	пар	А
3. Инфраструктура общего (коллективного) пользования участниками ДЭ									
			Расчет		Количество				

№	Наименование	Минимальные (рамочные) технические характеристики	ОКПД-2	кол-ва (На кол-во участников /На кол-во раб. мест/ На всю площадку)	Количество мест/ участников	ПА	ГИА ДЭ БУ	ГИА ДЭ ПУ	Единица измерения	Код зоны площади
Перечень оборудования										
1.	Монитор ЖК	Характеристики экрана: диагональ не ниже 21", разрешение 1920×1080	26.20.17.1 10	На кол-во раб. мест	15	1	1	1	шт	Б
2.	Системный блок	Процессор: частота не ниже 2,4 ГГц. Оперативная память: не ниже 4Гб Хранение информации: жесткий диск не менее 250 Гб, Коммуникации: наличие порта USB.	26.20.15.1 20	На кол-во раб. мест	15	1	1	1	шт	Б
3.	Компьютерная мышь	Соединение USB	26.20.16.1 70	На кол-во раб. мест	15	1	1	1	шт	Б
4.	Стандартная компьютерная клавиатура	Соединение USB	26.20.16.1 10	На кол-во раб. мест	15	1	1	1	шт	Б

5.	ЖК панель / мультимедиа проектор	Характеристики на усмотрение ОО	26.40.20.1 22	На кол-во раб. мест	15	1	1	1	шт	Б
Перечень инструментов										
1.	Не требуется	-	-	-	-	-	-	-	-	-
Перечень расходных материалов										
1.	Провод МГТФ	Диаметр от 0,25 - 0,5	27.32.13.1 30	На всю площадку	-	0	4	4	м	В
2.	Разъем Гнездо D-Sub DB-9F (COM)	Материал проводника: Бронза	27.33.13.1 10	На всю площадку	-	0	4	4	шт	В

		Коннектор 1: DB-9									
3.	Разъем Штекер D-Sub DB-9M (COM)	Материал проводника: Бронза Коннектор 1: DB-9	27.33.13.1 10	На всю площадку	-	0	2	2	шт	В	
4.	Нить капроновая	Диаметр 0,80 мм	20.60.12.1 10	На всю площадку	-	0	7	7	м	В	
Оснащение средствами, обеспечивающими охрану труда и технику безопасности											
1.	Набор первой медицинской помощи	Оснащение не менее чем, по приказу Минздрава РФ от 24.05.2024 г. № 262 н «Об утверждении требований к комплектации аптечки для оказания работниками первой помощи пострадавшим с применением медицинских изделий»	21.20.24.1 70	На кол-во раб. мест	15	1	1	1	шт	А	

2.	Огнетушитель углекислотный	Соответствие приказу Федерального агентства по техническому регулированию	28.29.22.1 10	На кол-во раб. мест	15	1	1	1	шт	А
----	----------------------------	---	------------------	---------------------	----	---	---	---	----	---

		и метрологии от 24.08.2021 №794 ст в части ГОСТ Р 51058 Техника пожарная. Огнетушители переносные. Общие технические требования.							
4. Инфраструктура рабочего места главного эксперта ДЭ									
№	Наименование	Минимальные (рамочные) технические характеристики	ОКПД-2	Количество			Единица измерения	Код зоны площадки	
				ПА	ГИА ДЭ БУ	ГИА ДЭ ПУ			
Перечень оборудования									
1.	Монитор ЖК	Характеристики экрана: диагональ не ниже 21", разрешение 1920×1080	26.20.17.110	1	1	1	шт	В	
2.	Системный блок	Процессор: частота не ниже 2,4 ГГц. Оперативная память: не ниже 4Гб Хранение информации: жесткий диск не менее 250 Гб, Коммуникации: наличие порта USB.	26.20.15.120	1	1	1	шт	В	
3.	Компьютерная мышь	Соединение USB	26.20.16.170	1	1	1	шт	В	

4.	Стандартная компьютерная клавиатура	Соединение USB	26.20.16.110	1	1	1	шт	В
----	-------------------------------------	----------------	--------------	---	---	---	----	---

5.	Лазерный принтер (МФУ) А4	Характеристики на усмотрение ОО	26.20.16.120	1	1	1	шт	В
6.	Доступ к сети интернет	Характеристики на усмотрение ОО	61.10.43	1	1	1	шт	В
7	Стол офисный	Характеристики на усмотрение ОО	31.01.12.110	1	1	1	шт	В
8.	Стул офисный	Характеристики на усмотрение ОО	31.01.11.150	1	1	1	шт	В
Перечень инструментов								
1.	Память USB 64 Гб	Характеристики на усмотрение ОО	26.20.21.120	1	1	1	шт	В
Перечень расходных материалов								
1.	Ручка ученическая	Ручка шариковая, узел 0,7 мм, синяя	32.99.12.110	1	1	1	шт	В
2.	Карандаш	Карандаш чернографитный, 2В, без резинки, заточенный	32.99.15.110	1	1	1	шт	В
3.	Ластик	Резинка стирательная, прямоугольная, белая	22.29.25	1	1	1	шт	В
4.	Точилка	Металлическая	25.73.30.291	1	1	1	шт	В
5.	Линейка ученическая	Пластиковая, минимум 20 см	26.51.33.141	1	1	1	шт	В
6.	Дополнительный картридж к (МФУ) А4	Совместимость с лазерным принтером (МФУ)	26.20.40.190	1	1	1	шт	В
7.	Бумага офисная	А4, класс «С+», 79 г/м2, 500 л.,	17.12.14.110	2	3	4	шт	В
8.	Папки-файлы перфорированные, А4	Комплект 100 шт., гладкие, плотные	17.23.13.193	1	1	1	шт	В
9.	Папка-регистратор	Арочный механизм, покрытие из ПВХ, не менее 75 мм	17.23.13.193	1	1	1	шт	В
10.	Степлер для бумаги	Мощный, металлический	25.99.23.000	1	1	1	шт	В

11.	Скобы для степлера металлические	Совместимость со степлером, уп. 1000 шт	25.93.14.140	1	1	1	шт	В
-----	-------------------------------------	--	--------------	---	---	---	----	---

12.	Ножницы	Характеристики на усмотрение ОО	25.71.11.120	1	1	1	шт	В		
Оснащение средствами, обеспечивающими охрану труда и технику безопасности										
1.	Корзина мусорная	Материал – пластик. Объем не менее 7 л.	22.22.13	1	1	1	шт	В		
2.	Набор первой медицинской помощи	Оснащение не менее чем, по приказу Минздрава РФ от 24.05.2024 г. № 262 н «Об утверждении требований к комплектации аптечки для оказания работниками первой помощи пострадавшим с применением медицинских изделий»	21.20.24.170	1	1	1	шт	В		
3.	Огнетушитель углекислотный	Соответствие Федерального агентства по техническому регулированию и метрологии от 24.08.2021 №794 ст в части ГОСТ Р 51058 Техника пожарная. Огнетушители переносные. Общие технические требования.	28.29.22.110	1	1	1	шт	В		
5. Инфраструктура рабочего места членов экспертной группы										
№	Наименование	Минимальные (рамочные) технические характеристики	ОКПД-2	Расчет кол-ва (На 1 эксперта/ На кол-во экспертов/ На всех	Количество экспертов	Количество			Единица измерения	Код зоны площади
						ПА	ГИА ДЭБУ	ГИА ДЭПУ		

			экспертов)						
Перечень оборудования									

1.	Стол антистатический	<p>Длина 1200 мм. Глубина стола 700 мм. Полка для приборов 1 шт. Рама для крепления верхнего светильника со светильником верхнего освещения. Блок электрических розеток 6 шт. Типовое сопротивление стола к земле: RG=100-110 Ом. Наличие устройства защитного отключения, коробки антистатическо й заземления</p>	31.09.11	На всех экспертов	3	1	1	1	шт	В
----	----------------------	--	----------	----------------------	---	---	---	---	----	---

2.	Стул антистатический полиуретановый	Возможность регулировки наклона и высоты. Типовое сопротивление	31.01.11.1 50	На всех экспертов	3	1	1	1	шт	В
----	--	--	------------------	----------------------	---	---	---	---	----	---

		к земле: RG=100-110 Ом								
3.	Лупа со светодиодной подсветкой настольная	Светодиодная лупа на штативе, увеличение не менее 5х. Напряжение 220 В. Частота 50-60 Гц. Освещенность не менее 770 Люкс.	26.70.23.1 90	На всех экспертов	3	1	1	1	шт	В
4.	Коврик антистатический	Типовое сопротивление к земле: RG=100-110 Ом. Размер не менее 600x400мм. Стойкость к нагреву и припою. Толщина не менее 2 мм	27.32.14	На всех экспертов	3	1	1	1	шт	В

5.	Паяльная станция термовоздушная + паяльник	Общие: - напряжение питания: 220– 240 В, 50/60 Гц; - потребляемая мощность: не более 650 Вт;	28.29.70.1 10	На всех экспертов	3	1	1	1	шт	В
----	--	--	------------------	----------------------	---	---	---	---	----	---

		<p>- антистатическое исполнение.</p> <p>Паяльник:</p> <ul style="list-style-type: none">- мощность: 35 Вт;- диапазон рабочих температур: 100-480°C; <p>- нагревательный элемент: керамический, с термодатчиком;</p> <ul style="list-style-type: none">- стабилизация температуры: $\pm 1^\circ\text{C}$. <p>Фен горячего воздуха:</p> <ul style="list-style-type: none">- мощность: 350 Вт;- диапазон рабочих температур: 100-500°C; <p>- производительность диафрагменного насоса: 0-23</p>								
--	--	---	--	--	--	--	--	--	--	--

		л/мин;								
--	--	--------	--	--	--	--	--	--	--	--

		- нагревательный элемент: нихромовая спираль на керамике, с термодатчиком.								
6.	Наконечники для паяльной станции	Полное соответствие марки и модели паяльная станция Количество не менее 3 шт	28.29.70.1 10	На всех экспертов	3	1	1	1	шт	В
7.	Дымоуловитель с угольным фильтром (настольный) или встроенная система проточно-вытяжной вентиляции	Фильтр на основе пенополиуретан а, пропитанного активированны м углем с высокой поглощающей способностью. Напряжение питания 230 В, 50/60 Гц. Номинальная производительн ость не менее 1,1 м³/мин.	28.25.14.1 20	На всех экспертов	3	1	1	1	шт	В

8.	Пожаробезопасная монтажная поверхность или	Размер не менее 200x300мм.	28.29.70.1 10	На всех экспертов	3	1	1	1	шт	В
----	--	-------------------------------	------------------	----------------------	---	---	---	---	----	---

	силиконовый коврик для пайки	Толщина не менее 3мм. Максимальная температура не менее 500оС. Наличие секций для хранения. Материал силикон/силикагель. Антистатическое исполнение.								
9.	Оловоотсос для припоя	Диаметр наконечника 3,2 мм. Материал корпуса: алюминий.	25.73.30	На всех экспертов	3	1	1	1	шт	В
10.	Линейный источник питания	Выходное напряжение: 0-15 В, точность установки 0.01 В. Выходной ток: 0-2 А, точность установки 0.01 А. Высокая стабильность и малые пульсации (≤ 1	26.20.40.1 12	На всех экспертов	3	1	1	1	шт	В

		mB rms, ≤ 3 mA rms).								
--	--	---------------------------	--	--	--	--	--	--	--	--

		Режимы работы: стабилизация тока, напряжения. Индикация: значение тока и напряжения. Защита от короткого замыкания.								
11.	Цифровой осциллограф	Число каналов: 2. Полоса пропускания: 40 МГц. АЦП (бит): не менее 8. Сопротивление входа: 1 Мом. Наличие цветного дисплея и интерфейса USB.	26.51.43.1 18	На всех экспертов	3	1	1	1	шт	В
12.	Мультиметр цифровой	Постоянное напряжение: 200 мВ/2 В/20 В/200 В $\pm 0.5\%$; 600 В $\pm 1.0\%$. Переменное	26.51.43.1 10	На всех экспертов	3	1	1	1	шт	В

		напряжение: 2								
--	--	---------------	--	--	--	--	--	--	--	--

		<p>В/20 В $\pm 0.8\%$; 600 В $\pm 1.2\%$.</p> <p>Постоянный ток: 20 мА/200 мА $\pm 1.2\%$; 10 А $\pm 2.0\%$.</p> <p>Переменный ток: 200 мА $\pm 1.5\%$; 10 А $\pm 3.0\%$.</p> <p>Сопротивление: 200 Ом $\pm 0.8\%$; 2 кОм/200 кОм $\pm 0.8\%$; 20 МОм $\pm 1.0\%$.</p> <p>Ёмкость: 20 нФ/200 нФ/2 мкФ $\pm 3.5\%$; 20 мкФ/200 мкФ/2000 мкФ $\pm 5.0\%$.</p> <p>Частота: 10 Гц/100 Гц/1 кГц/10 кГц/100 кГц/2 МГц $\pm 1.0\%$.</p> <p>Наличие диодного теста и функции «Прозвонка».</p>								
--	--	---	--	--	--	--	--	--	--	--

13.	Монитор ЖК	Характеристики экрана: диагональ не	26.20.17.1 10	На всех экспертов	3	1	1	1	шт	В
-----	------------	---	------------------	----------------------	---	---	---	---	----	---

		ниже 21", разрешение 1920×1080								
14.	Системный блок	Процессор: частота не ниже 2,4 ГГц. Оперативная память: не ниже 4Гб Хранение информации: жесткий диск не менее 250 Гб, Коммуникации: наличие порта USB.	26.20.15.1 20	На всех экспертов	3	1	1	1	шт	В
15.	Компьютерная мышь	Соединение USB	26.20.16.1 70	На всех экспертов	3	1	1	1	шт	В
16.	Стандартная компьютерная клавиатура	Соединение USB	26.20.16.1 10	На всех экспертов	3	1	1	1	шт	В
Перечень инструментов										
1.	Набор пинцетов	Материал: нержавеющая сталь, немагнитные, поверхность матовая, прецизионное исполнение. Антистатическа	25.73.30.2 25	На всех экспертов	3	1	1	1	шт	В

		я защита.								
--	--	-----------	--	--	--	--	--	--	--	--

		Количество не менее 2 шт									
2.	Бокорезы электроники	для	Материал: легированная сталь, прецизионная индукционная закалка режущих кромок до 63-65 HRC. Винтовое соединение, рукоятки электроизолированные двухкомпонентные, оснащение возвратной пружиной. Режущая способность: медная проволока диаметром 0.3-1.6 мм. Антистатическая защита.	25.73.30.1 64	На всех экспертов	3	1	1	1	шт	В

3.	Круглогубцы электроники	для	Материал: легированная сталь. Винтовое соединение,	25.73.30.1 62	На всех экспертов	3	1	1	1	шт	В
----	----------------------------	-----	--	------------------	----------------------	---	---	---	---	----	---

		рукоятки электроизолиро ванные двухкомпонент ные, оснащение возвратной пружиной. Работа с проволокой, диаметром от 0.3 мм. Антистатическа я защита								
4.	Плоскогубцы захватные электроники	для Материал: легированная сталь. Винтовое соединение, рукоятки электроизолиро ванные двухкомпонент ные, оснащение возвратной пружиной, прецизионное исполнение. Перекрестная насечка рабочих поверхностей. Антистатическа	25.73.30.1 61	На всех экспертов	3	1	1	1	шт	В

		я защита								
--	--	----------	--	--	--	--	--	--	--	--

5.	Тонкогубцы электроники	для	Материал: легированная сталь Винтовое соединение, рукоятки электроизолиро ванные двухкомпонент ные, оснащение возвратной пружиной, прецизионное исполнение. Гладкая рабочая поверхность. Антистатическа я защита	25.73.30.1 63	На всех экспертов	3	1	1	1	шт	В
6.	Нож-скальпель перовым лезвием	с	Сменные лезвия. Материал: инструментальн ая сталь. Вес 50 гр. Длина 145 мм. Диаметр 8 мм.	32.50.13.1 90	На всех экспертов	3	1	1	1	шт	В
7.	Ножницы остроконечные	прямые	Длина 135 мм. Материал: нержавеющая сталь.	25.71.11.1 20	На всех экспертов	3	1	1	1	шт	В

8.	Отвертка	Хромованадиевая сталь, полная закалка,	25.73.30.2 34	На всех экспертов	3	1	1	1	шт	В
----	----------	--	------------------	-------------------	---	---	---	---	----	---

		блестящее никелирование. Плоский шлиц SL, размер 2 мм, длина 40 мм.								
9.	Стриппер, клещи для снятия изоляции и зачистки проводов	Материал губок: легированная сталь. Для работы с проводами сечением от 0.2 до 6 мм ² .	25.73.30.2 99	На всех экспертов	3	1	1	1	шт	В
Перечень расходных материалов										
1.	Припой	Припой без содержания свинца. Диаметры прутков: 0,5 мм ² ; 0,8 мм ² ; 1,0 мм ² . Масса: 15 гр. каждого диаметра.	24.41.10.1 50	На всех экспертов	3	1	1	1	шт	В
2.	Флюс для пайки	Тип: ФКСп или ЛТИ-120. Емкость 30 мл.	20.59.56.1 20	На всех экспертов	3	1	1	1	шт	В
3.	Оплетка для выпайки	Впитывающая припой медная плетеная лента с безотмывочным	28.29.70.1 10	На всех экспертов	3	1	1	1	шт	В

		флюсом	на								
--	--	--------	----	--	--	--	--	--	--	--	--

		антистатическо й катушке. Длина не менее 200 мм. Ширина 2 мм.								
4.	Аэрозоль изопропиловым спиртом (изопропанол)	с Форма: аэрозоль, емкость 400 мл. Баллон должен быть снабжён удлинительной трубкой для распыления в труднодоступн ых местах. Состав: изопропиловый спирт абсолютирован ный, углеводородны й пропеллент, степень очистки: 99,9%, содержание воды: 0,1%.	20.14.22.1 13	На всех экспертов	3	1	1	1	шт	В
5.	Ветошь	Характеристики на усмотрение ОО	13.94.20.1 10	На всех экспертов	3	1	1	1	шт	В

6.	Пакет упаковочный антистатический	Толщина 80 мкм. Размер 200x250 мм.	22.22.11.1 10	На всех экспертов	3	1	1	1	шт	В
----	--------------------------------------	---	------------------	----------------------	---	---	---	---	----	---

		Застежка с помощью ZIP замка.								
7.	Ручка ученическая	Ручка шариковая, узел 0,7 мм, синяя	32.99.12.1 10	На 1 эксперта	3	1	1	1	шт	В
8.	Карандаш	Карандаш чернографитный, 2В, без резинки, заточенный	32.99.15.1 10	На 1 эксперта	3	1	1	1	шт	В
9.	Ластик	Резинка стирательная, прямоугольная, белая	22.29.25	На 1 эксперта	3	1	1	1	шт	В
10.	Точилка	Металлическая	25.73.30.2 91	На 1 эксперта	3	1	1	1	шт	В
11.	Линейка ученическая	Пластиковая, минимум 20 см	26.51.33.1 41	На 1 эксперта	3	1	1	1	шт	В
12.	Шаблон	Материал: фанера Толщина: 1 см Размеры не менее 200x150 мм	26.51.33.1 91	На всех экспертов	3	0	1	1	шт	В
Оснащение средствами, обеспечивающими охрану труда и технику безопасности										
1.	Корзина мусорная	Материал – пластик. Объем не менее 7 л.	22.22.13	На всех экспертов	3	1	1	1	шт	В

2.	Щетка с совком	Характеристики на усмотрение ОО	32.91.11	На всех экспертов	3	1	1	1	шт	В
----	----------------	---------------------------------------	----------	----------------------	---	---	---	---	----	---

3.	Халат антистатический	Соответствует стандарту ИЕС 61340-5-1. Типовое поверхностное сопротивление RS= 10e5-10e7 Ом (рукав- рукав). Материал: полиэстер, хлопок не менее 30 %, проводящие углеродные волокна не менее 4%. Сетка из проводящих волокон шагом не менее 4 мм. Плотность материала: 156 г/м2. Время стекания заряда ИЕС 61340-2-1 0,5– 0,9 с.	14.12.30.1 32	На 1 эксперта	3	1	1	1	шт	В
----	--------------------------	--	------------------	------------------	---	---	---	---	----	---

4.	Браслет заземления антистатический	Регулируемый, растягивающийся, изолирующей поверхность.	27.12.10.1 20	На 1 эксперта	3	1	1	1	шт	В
----	---------------------------------------	--	------------------	------------------	---	---	---	---	----	---

		Сопротивление к земле 1 МОм. Подключение - кнопка 10 мм.								
5.	Очки защитные	Возможность ношения с корректирующими очками. Оптический класс: 1. Бесцветные. Вес не более 60 гр. Материал: поликарбонат, панорамное защитное стекло для защиты глаз спереди, сверху и с боков от механических воздействий, абразива, УФ-излучения. Защитное стекло устойчиво к химическим веществам, растворам	32.50.42.1 20	На 1 эксперта	3	1	1	1	шт	В

		КИСЛОТ	и								
--	--	--------	---	--	--	--	--	--	--	--	--

		щелочей, растворителям.								
6.	Респиратор	Соответствие стандарту EN 149:2001 FFP2. Вес не более 20 гр	32.99.11.1 20	На 1 эксперта	3	1	1	1	шт	В
7.	Перчатки защитные	Материал: латекс. Размеры – на усмотрение ОО.	22.19.60.1 14	На 1 эксперта	3	2	2	2	пар	В
8.	Набор первой медицинской помощи	Оснащение не менее чем, по приказу Минздрава РФ от 24.05.2024 г. № 262 н «Об утверждении требований к комплектации аптечки для оказания работниками первой помощи пострадавшим с применением медицинских изделий»	21.20.24.1 70	На всех экспертов	3	1	1	1	шт	В

9.	Огнетушитель углекислотный	Соответствие Федерального агентства по техническому регулированию и метрологии от 24.08.2021 №794 ст в части ГОСТ Р 51058 Техника пожарная. Огнетушители переносные. Общие технические требования.	28.29.22.1 10	На всех экспертов	3	1	1	1	шт	В
----	----------------------------	--	------------------	-------------------	---	---	---	---	----	---

6. Дополнительные технические характеристики и описания площадки

№	Наименование	Минимальные (рамочные) технические характеристики
1.	Площадь зоны	не менее 2 кв.м. на 1 (одного участника)
2.	Освещение	Помещение должно соответствовать ГОСТ Р 55710-2013 «Освещение рабочих мест внутри зданий». Типовое значение освещенности составляет 770-880 люкс на высоте рабочего места
3.	Интернет	Подключение ноутбуков к беспроводному интернету (с возможностью подключения к проводному интернету)
4.	Электричество	Напряжение питание сети рабочего места 220 В, частота 50 Гц. Минимальная нагрузка не менее 1,5 кВт на одно рабочее место.
5.	Контур заземления для электропитания и сети слаботочных подключений (при необходимости)	Наличие заземления обязательно

6.	Покрытие пола	Антистатическое покрытие (линолеум, кафель), должно обеспечивать безопасное перемещение, не иметь выступов в местах состыковки элементов покрытия, способствующих травмированию, не менее 50 м2 на всю зону
7.	Подведение/ отведение ГХВС (при необходимости)	Наличие централизованной системы холодного и горячего водоснабжения в здании, в котором находится площадка
8.	Вентиляция	Помещение должно соответствовать СНиП 2,04.05-91 «Отопление, вентиляция и кондиционирование».

3.3 Примерный план застройки площадки ДЭ

Примерный план застройки площадки ДЭ ПУ, проводимого в рамках ГИА, представлен в приложении № 2 к настоящему Тому 1 ОМ.

3.4 Требования к составу экспертных групп

Количественный состав экспертной группы определяется образовательной организацией, исходя из числа сдающих одновременно ДЭ обучающихся. Один эксперт должен иметь возможность оценить результаты выполнения обучающимися задания в полной мере согласно критериям оценивания.

Количество экспертов ДЭ вне зависимости от вида аттестации, уровня ДЭ представлено в таблице № 11.

Таблица № 11

Кол-во рабочих мест в ЦПДЭ	Максимальное кол-во обучающихся-участников ДЭ (одновременно в ЦПДЭ)	Кол-во экспертов (одновременно в ЦПДЭ)
1	1	3
2	2	3
3	3	3
4	4	3
5	5	3
6	6	3
7	7	3
8	8	3
9	9	3
10	10	3
11	11	3
12	12	3
13	13	3
14	14	3
15	15	3
16	16	3
17	17	3
18	18	3
19	19	3
20	20	3
21	21	3
22	22	3
23	23	3
24	24	3
25	25	3

3.5 Инструкция по технике безопасности

1. Общие требования по технике безопасности и охране труда.

1.1 Участники ДЭ должны быть обеспечены спецодеждой, спецобувью и средствами индивидуальной защиты, в соответствии с действующими нормами (халат хлопчатобумажный, браслет от статического электричества).

1.2. В процессе выполнения работ могут воздействовать следующие опасные и вредные производственные факторы:

- повышенная яркость света;
- поражение электрическим током;
- пониженная освещённость на рабочем месте;
- шум и вибрация;
- повышенная температура поверхности оборудования, инструмента, материалов и расплавов припоев;
- повышенная загазованность воздуха рабочей зоны, парами вредных химических веществ;
- повышенная температура воздуха рабочей зоны;
- пожароопасность
- брызги припоев и флюсов.

1.3. Для местного освещения рабочих мест при работе должны применяться светильники с непросвечивающими отражателями. Светильники должны располагаться таким образом, чтобы их светящие элементы не попадали в поле зрения работников. Крепления светильников должно обеспечивать фиксацию светильника во всех необходимых положениях.

1.4. Использованные при пайке паяльником салфетки и ветошь необходимо собирать в специальную емкость, удалять из помещения по мере их накопления в специально отведенное место.

1.5. При несчастном случае немедленно оказать первую помощь пострадавшему и при необходимости доставку его в лечебное учреждение, сохранить обстановку какой она была на момент происшествия до начала расследования несчастного случая, если это не угрожает жизни и здоровью окружающих работников и не создаёт аварийной ситуации.

1.6. Нарушение требований данной инструкции и других инструкций по охране труда, влечёт за собой применение мер дисциплинарного воздействия. При нарушениях, влекущих несчастные случаи с людьми или иные тяжкие последствия, нарушители могут быть привлечены к административной, материальной или уголовной ответственности.

2. Требования по технике безопасности и охране труда перед началом работы.

2.1. Надеть спецодежду. Застегнуть полы и обшлага рукавов спецодежды.

2.2. Подготовить и проверить исправность инструмента, паяльного оборудования и приспособлений.

2.3. Включить и проверить работу вентиляции.

2.4. Участнику запрещается приступать к выполнению задания при обнаружении неисправности оборудования.

3. Требования по технике безопасности и охране труда во время работы.

3.1. Содержать рабочее место в чистоте, не допускать его загромождения.

3.2. Паяльник, находящийся в рабочем состоянии, устанавливать в зоне действия местной вытяжной вентиляции.

3.3. Паяльное оборудование на рабочих местах устанавливать, исключая возможность его падения.

3.4. Нагретые в процессе работы изделия и технологическую оснастку размещать в местах, оборудованных вытяжной вентиляцией.

3.5. Для перемещения компонентов и электронных сборок применять специальные инструменты (пинцеты или другие инструменты), обеспечивающие безопасность при пайке.

3.6. Излишки припоя и флюса с жала паяльника снимать с применением материалов, указанных в технологической документации (влажные губки, приспособления для очистки жала паяльника и другие).

3.7. Во избежание ожогов расплавленным припоем при распайке не выдергивать резко с большим усилием паяемые провода.

3.8. Паяльник и паяльные фены переносить за корпус, а не за провод или рабочую часть. При перерывах в работе паяльное оборудование отключать от электросети с помощью исключительно органов управления оборудованием.

3.9. При нанесении флюсов исключить возможность попадания в глаза и на кожу.

3.10. При проверке результатов пайки не убирать изделие из активной зоны вытяжной вентиляции до полного его остывания.

3.11. При необходимости использования технологии пайки горячим воздухом принять меры, не допускающие механическое разрушение под воздействием температуры электро-радио компонентов (электролитические конденсаторы, разъемы и т.д.). Для теплоизоляции применять алюминиевую фольгу.

4. Требования по технике безопасности и охране труда в аварийных ситуациях.

4.1. При возникновении аварийных ситуаций, при любых сбоях в работе технического оборудования или программного обеспечения, при обнаружении неисправной работы оборудования, при возникновении пожара Участник ДЭ обязан:

- прекратить работу;
- отключить электрооборудование;
- сообщить об этом техническому эксперту.

5. Требования по технике безопасности и охране труда по окончании работы.
- 5.1. Отключить от электросети оборудование для пайки, источники вторичного электропитания, электрооборудование средства измерений, освещение.
- 5.2. Отключить местную вытяжную вентиляцию.
- 5.3. Неизрасходованные флюсы и паяльные материалы убрать в специально предназначенные для хранения места.
- 5.4. Сложить инструменты и приспособления в инструментальный ящик.
- 5.5. Снять спецодежду и другие средства индивидуальной защиты и повесить их в специально предназначенное место.
- 5.6. По окончании работ необходимо осмотреть и привести в порядок рабочее место.
- 5.7. Вымыть руки и лицо теплой водой с мылом.
- Организационные требования:

1. Технический эксперт под подпись знакомит главного эксперта, членов экспертной группы, обучающихся с требованиями охраны труда и безопасности производства.
2. Все участники ДЭ должны соблюдать установленные требования по охране труда и производственной безопасности, выполнять указания технического эксперта по соблюдению указанных требований.

3.6 Образец задания

Задание ДЭ представляет собой сочетание модулей в зависимости от вида аттестации и уровня ДЭ. Продолжительность выполнения каждого модуля задания представлена в таблице № 12.

Таблица № 12

Номер и наименование модуля задания	Вид аттестации/уровень ДЭ	Продолжительность выполнения модуля задания
Модуль № 1: Выполнение монтажа и сборки средней сложности узлов, блоков и приборов различных видов электронной техники	ПА, ГИА ДЭ БУ, ГИА ДЭ ПУ (инвариантная часть)	1 ч. 30 мин.
Модуль № 1: Выполнение монтажа и сборки средней сложности узлов, блоков и приборов различных видов электронной техники	ГИА ДЭ БУ, ГИА ДЭ ПУ (инвариантная часть)	1 ч. 30 мин.
Модуль № 2: Выполнение операций контроля и испытаний узлов, блоков и приборов различных видов электронной техники	ГИА ДЭ ПУ (инвариантная часть)	0 ч. 30 мин.

Текст образца задания:

Модуль № 1:

Выполнение монтажа и сборки средней сложности узлов, блоков и приборов различных видов электронной техники

Вид аттестации/уровень ДЭ:

ПА, ГИА ДЭ БУ, ГИА ДЭ ПУ (инвариантная часть) Текст

задания:

Для выполнения этого задания экзаменуемому необходимо выполнить сборку электронного устройства.

Устройство представляет собой электронный таймер счетом от 00 до 99 секунд, снабженный регулятором частоты, функцией задатчика величины отсчета и индикацией отсчета, выполненной на семисегментных светодиодных индикаторах. Дополнительно в устройстве присутствует светодиодная сигнализация о выполнении счета и окончании счета до требуемого значения. В устройстве имеется возможность с помощью кнопки в любое время остановить счет (режим паузы) или сбросить текущий счет. Электрическая схема устройства приведена на рисунке 1 (Приложение А), внешний вид устройства в сборе – рисунок 2.

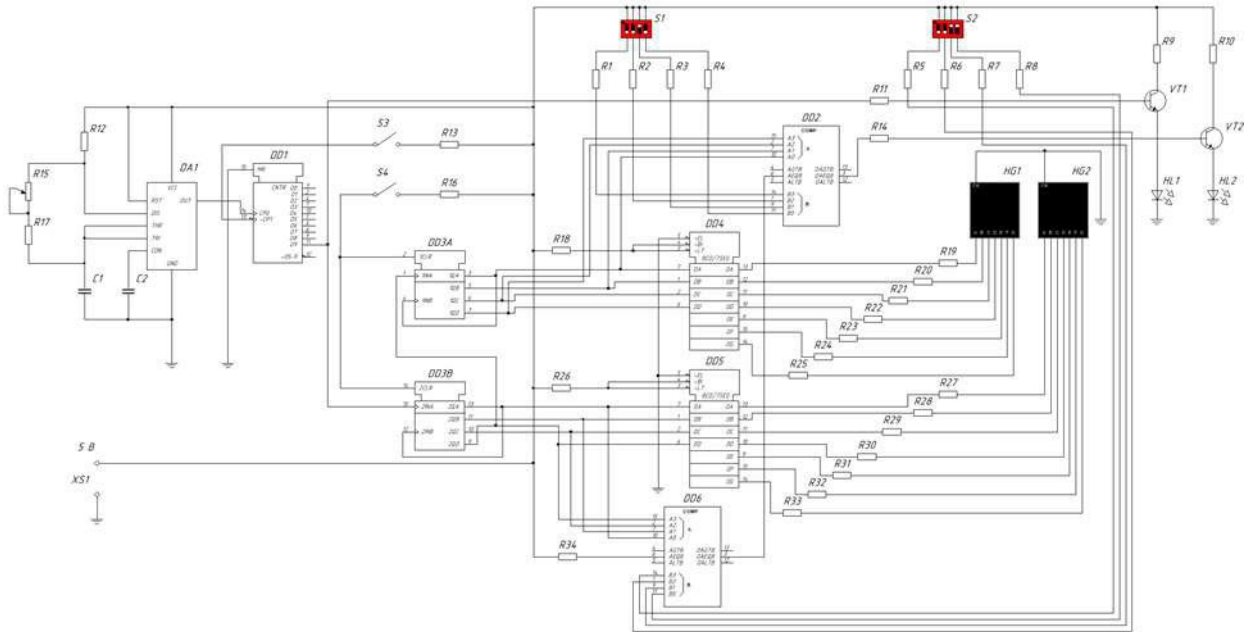


Рисунок 1 - Схема электрическая принципиальная устройства

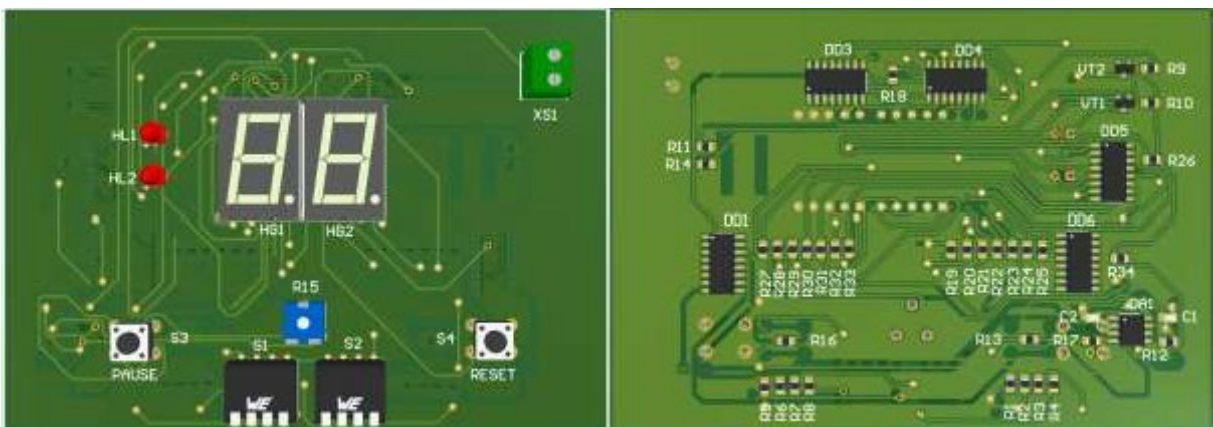


Рисунок 2 - Внешний вид устройства в сборе

Печатная плата устройства является двухсторонней, соответствует 2-му классу плотности, выполненная заводским способом с металлизированными отверстиями, покрытая маской с нанесенной шелкографией. Органы управления и индикации выведены на сторону TOP устройства, подключение источника питания осуществлено через соответствующий разъем на плате.

Участникам выдается в электронном формате сборочный чертеж и перечень компонентов.

Задание для экзаменуемого:

1 – внимательно осмотреть комплект, выданный для сборки устройства. Компоненты и печатная плата должны полностью соответствовать технической документации.

2 – выполнить монтаж SMD-компонентов на плату методом пайки вручную или с применением оборудования для автоматического нанесения паяльной пасты и оборудования для оплавления паяльной пасты. Для нанесения паяльной пасты можно использовать метод трафаретной печати. Допускается ручная установка компонентов на контактные площадки печатной платы с нанесенной паяльной пастой. Оплавление паяльной пасты производится в печи оплавления припоя или с применением оборудования, позволяющего произвести оплавление без нарушений технологии поверхностного монтажа.

3 – выполнить монтаж ТНТ-компонентов на плату методом пайки вручную (Приложение Б, В).

4 – выполнить отмывку платы.

5 – в двоично-десятичном формате задать величину счета для десятичного числа "26" с помощью переключателей S1 (старший разряд) и S2 (младший разряд).

6 – подключить внешний постоянный источник питания в соответствии с вариантом задания к разъему XS1 на плате и провести включение устройства.

При правильной сборке при выполнении счета происходит сигнальная индикация с помощью зеленого светодиода HL1. Величина текущего значения счета должна отражаться на светодиодном индикаторе в десятичном формате: HG1 показывает старший разряд десятичного числа, а индикатор HG2 показывает младший разряд десятичного числа. При нажатии кнопки S3 "Пауза" счет приостанавливается и продолжается после ее отжатия. При нажатии кнопки S4 "Сброс" таймер сбрасывается в значение "00". Проверить действие кнопок "Пауза" и "Сброс". При достижении заданного значения счета (см.п.5) должен загореться сигнальный красный светодиод HL2. Счет при этом продолжается.

7 – сдать собранное устройство экспертам на проверку качества монтажа. Экспертная оценка качества сборки электронного устройства осуществляется по ГОСТ Р МЭК 61192-2-2010.

Необходимые приложения: нет

Приложение А - Схема электрическая принципиальная. Приложение Б –
Схема для сборки

Приложение В – Перечень компонентов

электрическая принципиальная устройства

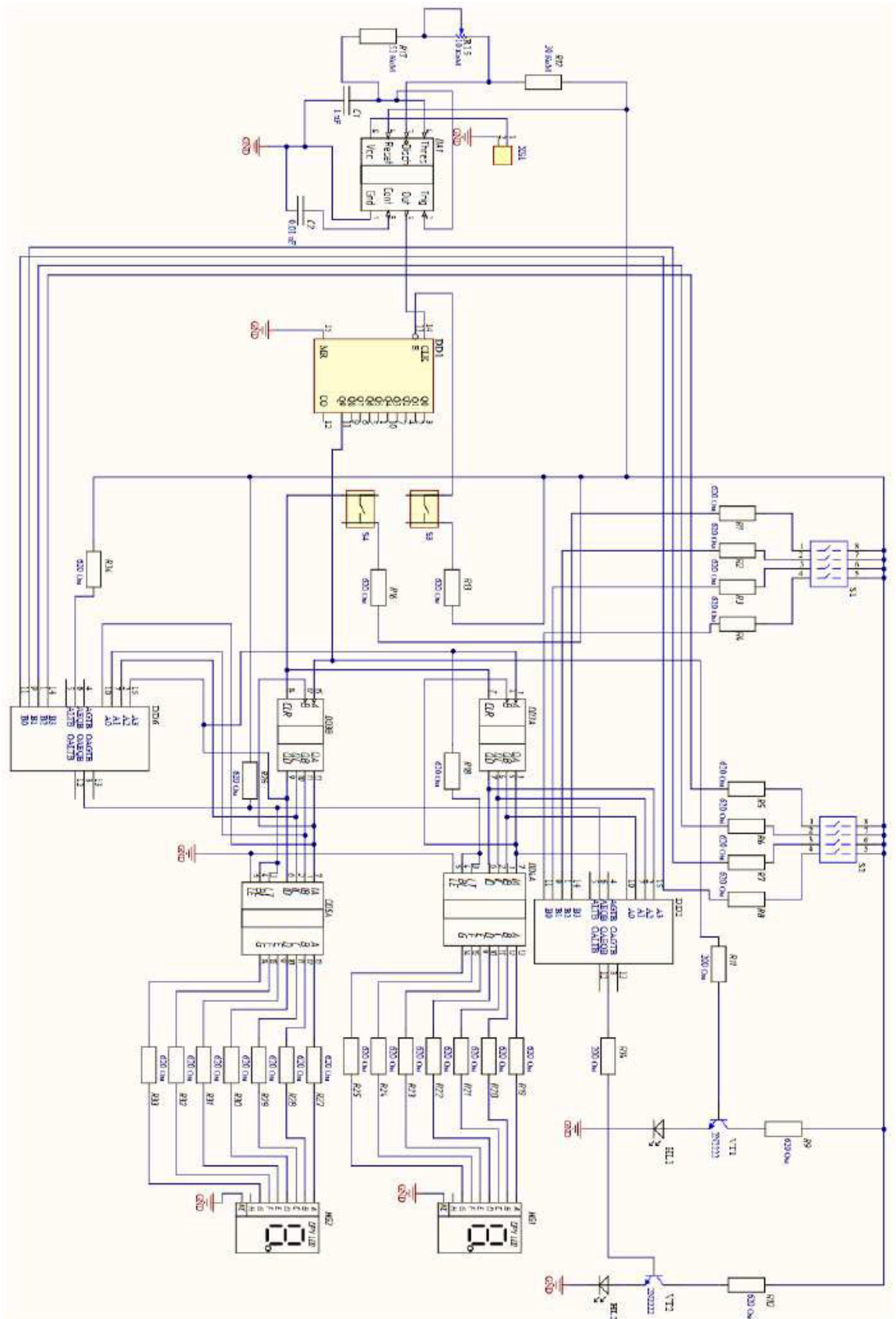
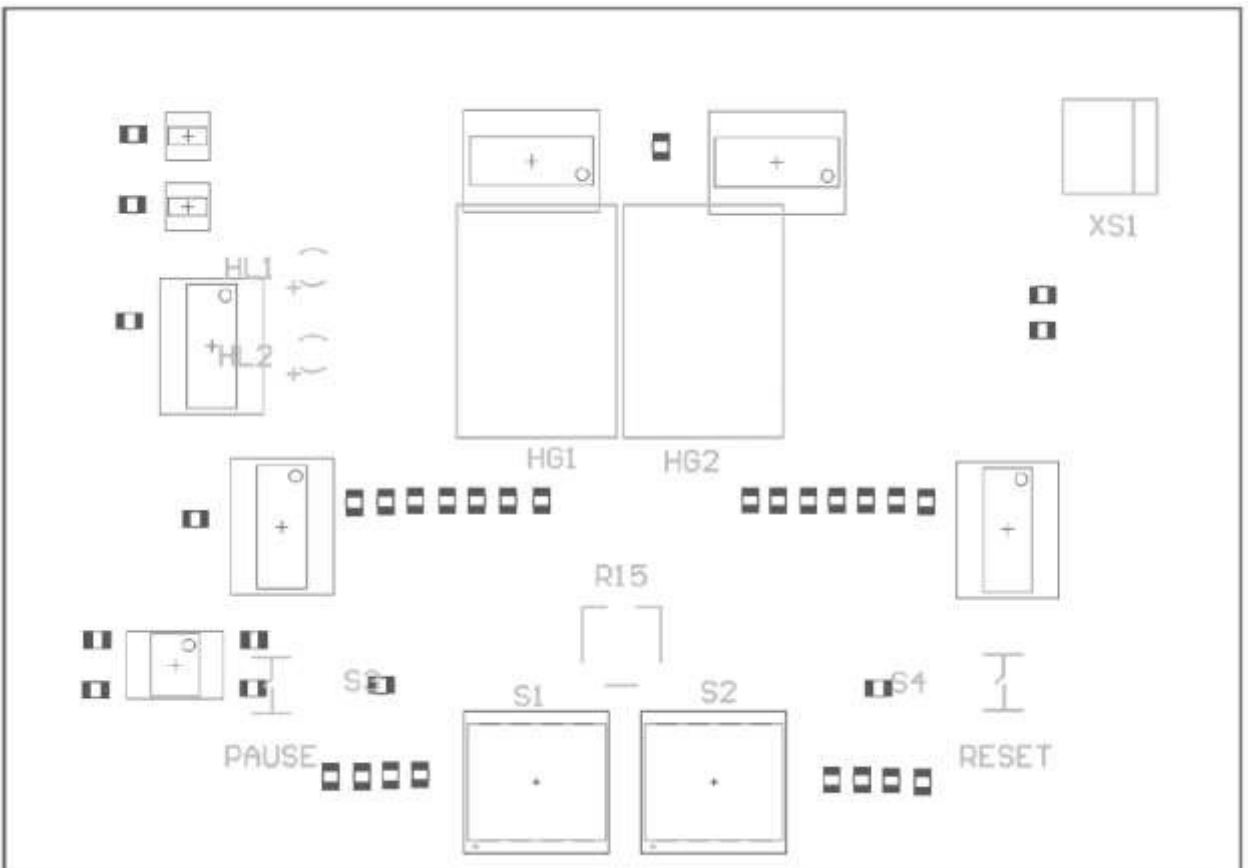
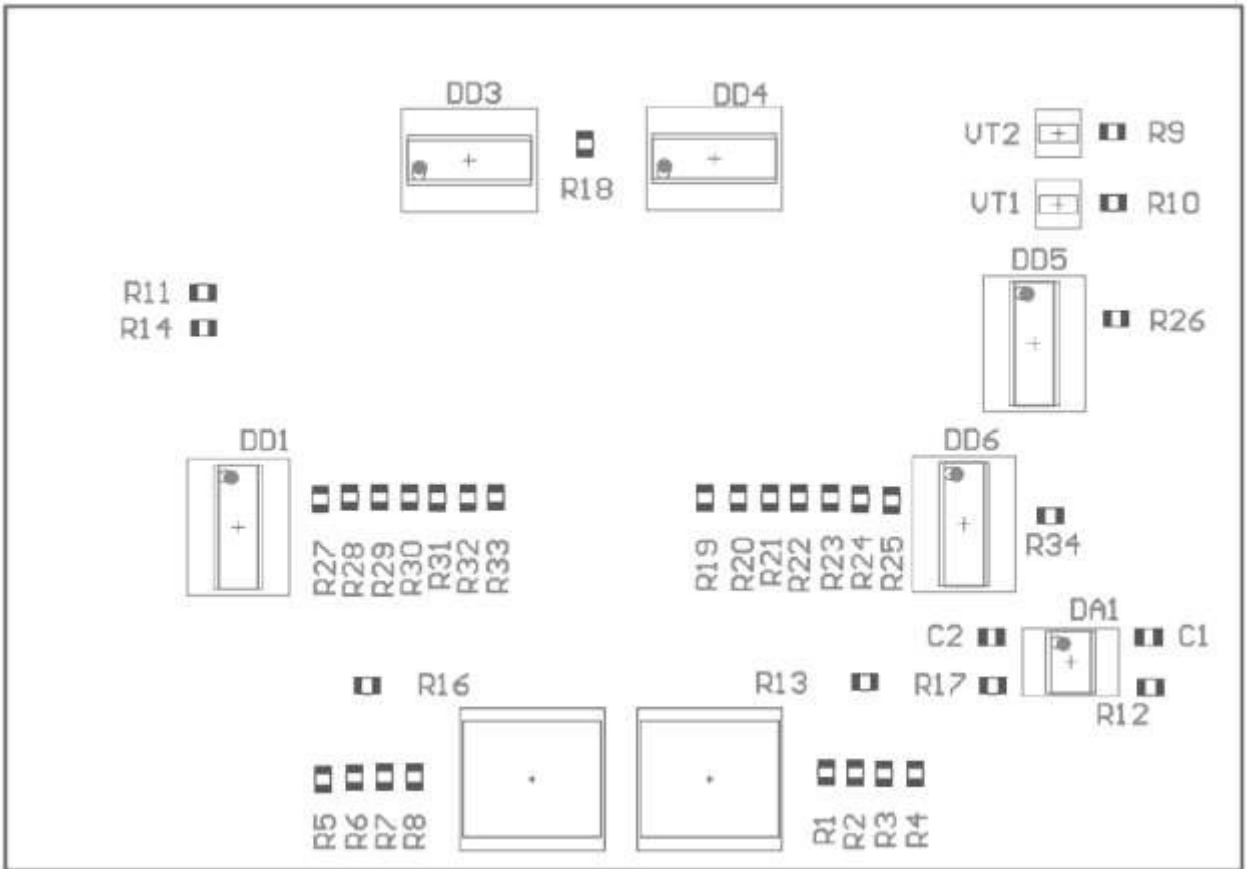


Схема для сборки



Перечень компонентов

Comment	Description	Designator	Footprint	LibRef	Quantity
1 uF		C1	Cap 0805 3D	Конденасатор не полярный	1
0.01 uF		C2	Cap 0805 3D	Конденасатор не полярный	1
NE555	NE555, SOIC8	DA1	SOIC8	NE555	1
CD4017	CD4017, DIP-16	DD1	SOIC16	CD4017	1
Component_1		DD2, DD6	SOIC16	Component_1	2
Сдвоенный десятичный счетчик импульсов 74НС390D, Nexperia	74НС390D	DD3	SOIC16	74НС390D	1
CD4511BM	CD4511BM	DD4, DD5	SOIC16	CD4511BM	2
LED_SA56-11	Индикатор 14.2мм (7x1) 10.5мКд общий анод	HG1, HG2	LED_SA[C]56-11	LED_SA56-11	2
LED_3mm	3mm red led	HL1, HL2	LED_RED	LED_3mm	2
620 Ом		R1, R2, R3, R4, R5, R6, R7, R8, R9, R10, R13, R16, R18, R19, R20, R21, R22, R23, R24, R25, R26, R27, R28, R29, R30, R31, R32, R33, R34	Res_0805 3D	Резистор	29
200 Ом		R11, R14	Res_0805 3D	Резистор	2
30 КоМ		R12	Res_0805 3D	Резистор	1
10 КоМ	Potentiometer	R15	CA6V	RPot	1
51 КоМ		R17	Res_0805 3D	Резистор	1
418311170804	WS-DISU 2.54 mm piano type compact SMD Dip Switch with flat actuator	S1, S2	418311170804	418311170804	2
BUTTON	BUTTON, DTSM-type	S3, S4	BUTTON B3F1000	BUTTON	2
2N2222	NPN General Purpose Amplifier	VT1, VT2	SOT23	2N3904	2
DG340-3.81-02P	DG340-3.81-02P	XS1	DG340-3.81-02P	DG340-3.81-02P	1

Модуль № 1:

Выполнение монтажа и сборки средней сложности узлов, блоков и приборов различных видов электронной техники

Вид аттестации/уровень ДЭ:

ГИА ДЭ БУ, ГИА ДЭ ПУ (инвариантная часть) Текст

задания:

На данном модуле экзаменуемому необходимо изготовить жгут по Т-образной схеме (см. рис. 1).

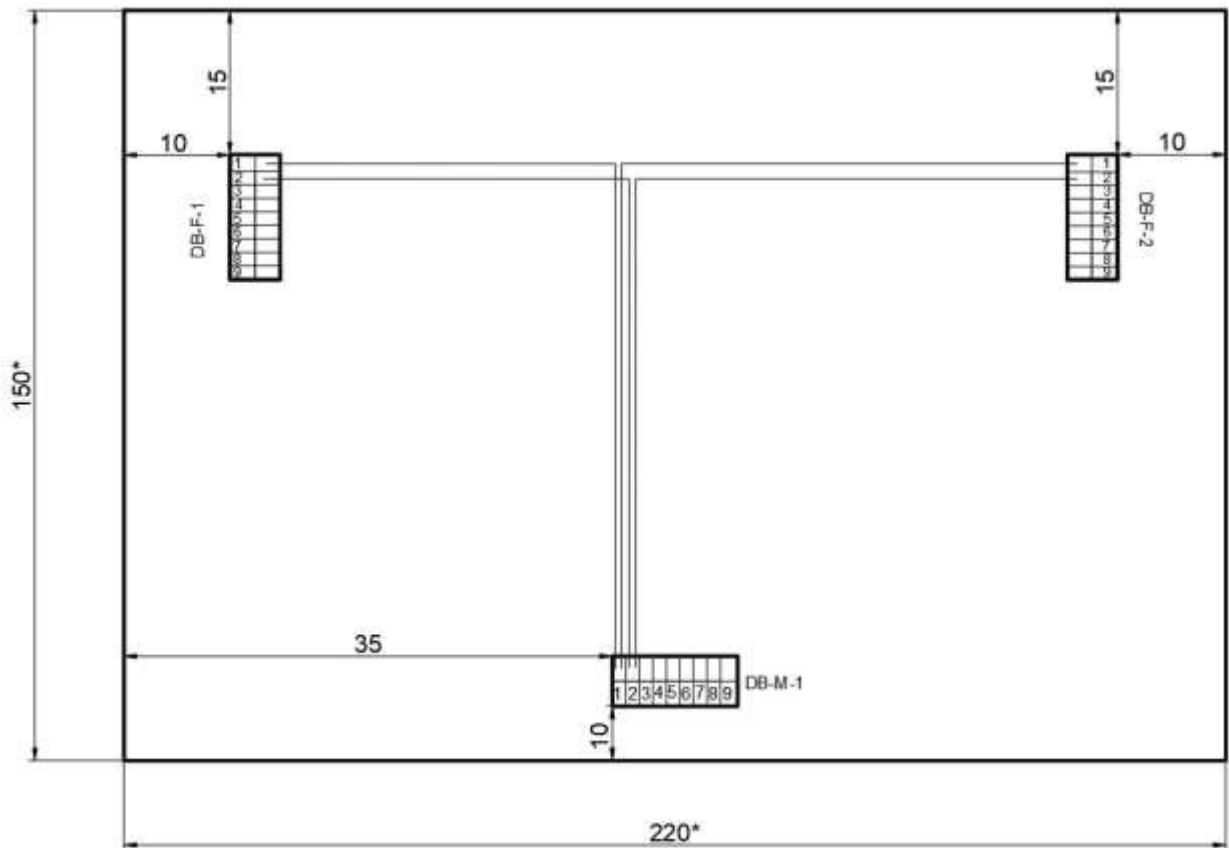


Рисунок 1. Схема жгута (шаблон)

Соединения разъемов производить согласно таблице соединений 1 (в соответствии с вариантом задания). Использовать провод МГТФ, проводить вязку жгута с помощью капроновой нити с шагом 1 см. Соединение разъемов и кабеля выполнить с помощью паки.

Задание для экзаменуемого:

- 1 – рассчитать необходимое количество проводов и необходимой длину.
- 2 – выполнить укладку жгута согласно схеме (рис. 1).
- 3 – выполнить вязку жгута.
- 4 – выполнить неразъемное соединение (пайка) проводов и разъемов
- 5 – после сборки жгута проверить правильность выполнения жгута по заданной таблице соединений и заполнить отчетную таблицу правильности соединений.
- 6 - сдайте жгут и электронный отчет экспертам на проверку.

Форму электронного отчета главный эксперт составляет самостоятельно, на свое усмотрение.

Шаблон жгута изготавливается ОО. Необходимые приложения: нет.

Модуль № 2:

Выполнение операций контроля и испытаний узлов, блоков и приборов различных видов
электронной техники

Вид аттестации/уровень ДЭ:

ГИА ДЭ ПУ (инвариантная часть)

Текст задания:

На данном модуле экзаменуемому будет предоставлено заранее собранное электронное устройство, описанное в модуле 1.

Устройство представляет собой электронный таймер счетом от 00 до 99 секунд, снабженный регулятором частоты, функцией задатчика величины отсчета и индикацией отсчета, выполненной на семисегментных светодиодных индикаторах. Дополнительно в устройстве присутствует светодиодная сигнализация о выполнении счета и окончании счета до требуемого значения. В устройстве имеется возможность с помощью кнопки в любое время остановить счет (режим паузы) или сбросить текущий счет (Приложение А – Схема электрическая принципиальная).

Печатная плата устройства является двухсторонней, соответствует 2-му классу плотности, выполненная заводским способом с металлизированными отверстиями, покрытая маской с нанесенной шелкографией. Органы управления и индикации выведены на сторону TOP устройства, подключение источника питания осуществлено через соответствующий разъем на плате.

Печатная плата устройства является двухсторонней, соответствует 2-му классу плотности, выполненная заводским способом с металлизированными отверстиями, покрытая маской с нанесенной шелкографией. Размер платы 100x70 мм, органы управления и индикации выведены на сторону TOP устройства, подключение источника питания осуществлено через соответствующий разъем на плате.

При выполнении счета происходит сигнальная индикация с помощью зеленого светодиода HL1. Величина текущего значения счета должна отражаться на светодиодном

индикаторе в десятичном формате: HG1 показывает старший разряд десятичного числа, а индикатор HG2 показывает младший разряд десятичного числа. При нажатии кнопки S3 "Пауза" счет приостанавливается и продолжается после ее отжатия. При нажатии кнопки S4 "Сброс" таймер сбрасывается в значение "00". При достижении заданного значения счета должен загореться сигнальный красный светодиод HL2. Счет при этом продолжается

Задание для экзаменуемого:

1 – внимательно осмотреть выданное собранное устройство. Подключите к источнику питания 5 В.

2 – подключите осциллограф к тестовой точке TP1, указанной на печатной плате и настройте регулятор частоты на значение соответствующее варианту задания.

3 – вычислите период полученного сигнала, его скважность, коэффициент заполнения и амплитуду сигнала. Полученные результаты занесите в электронный отчет

4 - подключите осциллограф к тестовой точке TP2, указанной на печатной плате.

5 - измерьте частоту в точке TP2, вычислите период полученного сигнала, его скважность, коэффициент заполнения и амплитуду сигнала. Полученные результаты занесите в электронный отчет.

6 – вычислите коэффициент деления частоты относительно точек TP1 и TP2. Результат занесите в электронный отчет.

7 - Сдайте электронный отчет экспертам на проверку.

Форму электронного отчета главный эксперт составляет самостоятельно, на свое усмотрение.

Необходимые приложения: нет

Приложение № 1 к Тому 1
оценочных материалов

Рекомендации по формированию вариативной части КОД, вариативной части задания и критериев оценивания для ДЭ ПУ

Образовательная организация при необходимости самостоятельно формирует содержание вариативной части КОД, вариативной части задания и критериев оценивания для ДЭ ПУ на основе квалификационных требований, заявленных организациями, работодателями, заинтересованными в подготовке кадров соответствующей квалификации, в том числе являющимися стороной договора о сетевой форме реализации образовательных программ и (или) договора о практической подготовке обучающихся.

При формировании содержания вариативной части КОД для ДЭ ПУ рекомендуется использовать нижеследующие формы таблиц.

Информация о продолжительности ДЭ профильного уровня с учетом вариативной части формируется по форме согласно таблице № 1.1.

Таблица № 1.1

Вид аттестации	Уровень ДЭ	Составная часть КОД (инвариантная/ вариативная часть)	Продолжительность ДЭ (не более)
ГИА	профильный	Совокупность инвариантной и вариативной частей	0:00 <i>продолжительность не более 4,5 астрономических часов</i>

Содержательная структура вариативной части КОД для ДЭ ПУ (квалификационные требования работодателей) формируется по форме согласно таблице № 1.2.

Таблица № 1.2

№ п/п	Вид деятельности (вид профессиональной деятельности)	Перечень оцениваемых ОК, ПК	Перечень оцениваемых умений, навыков (практического опыта)

Распределение баллов по критериям оценивания для ДЭ ПУ (вариативная часть) в рамках ГИА осуществляется по форме согласно таблице № 1.3.

Таблица № 1.3

№ п/п	Модуль задания	Критерий оценивания	Баллы
			0,00
			0,00
			0,00
ВСЕГО (вариативная часть КОД)			20,00

При формировании вариативной части КОД для ДЭ ПУ в части перечня оборудования и оснащения, расходных материалов, средств обучения и воспитания рекомендуется использовать форму таблицы № 10 Тома 1 ОМ.

При формировании вариативной части КОД для ДЭ ПУ примерный план застройки площадки при необходимости может быть дополнен объектами учебно-производственной инфраструктуры, необходимой для выполнения вариативной задания ДЭ ПУ, разрабатываемой образовательной организацией с участием работодателей.

Вариативная часть задания ДЭ ПУ формируется по форме согласно таблице № 1.4.

Таблица № 1.4

Наименование модуля задания	Продолжительность выполнения модуля задания	Вид аттестации/ уровень ДЭ
Модуль задания: <i>Название модуля</i>		
Задание модуля: <i>Текст задания</i>		ДЭ ПУ/ Вариативная часть КОД

Критерии оценивания вариативной части КОД (к вариативной части задания ДЭ ПУ) формируются согласно таблице № 1.5.

Таблица № 1.5

Наименование модуля задания (вид профессиональной деятельности)	Критерий оценивания	Подкритерий оценивания (умения, навыки/ практический опыт)	Описание оценки подкритерия		Максимальный балл оценки подкритерия - 2 балла	Вес подкритерия: - не менее 1; - шаг 0,5; - не более 3.	Итоговый максимальный балл подкритерия
			Конкретные оцениваемые действия (операции) или набор действий для оценки подкритерия	Описание результата выполнения конкретного действия (операции) подкритерия в баллах			

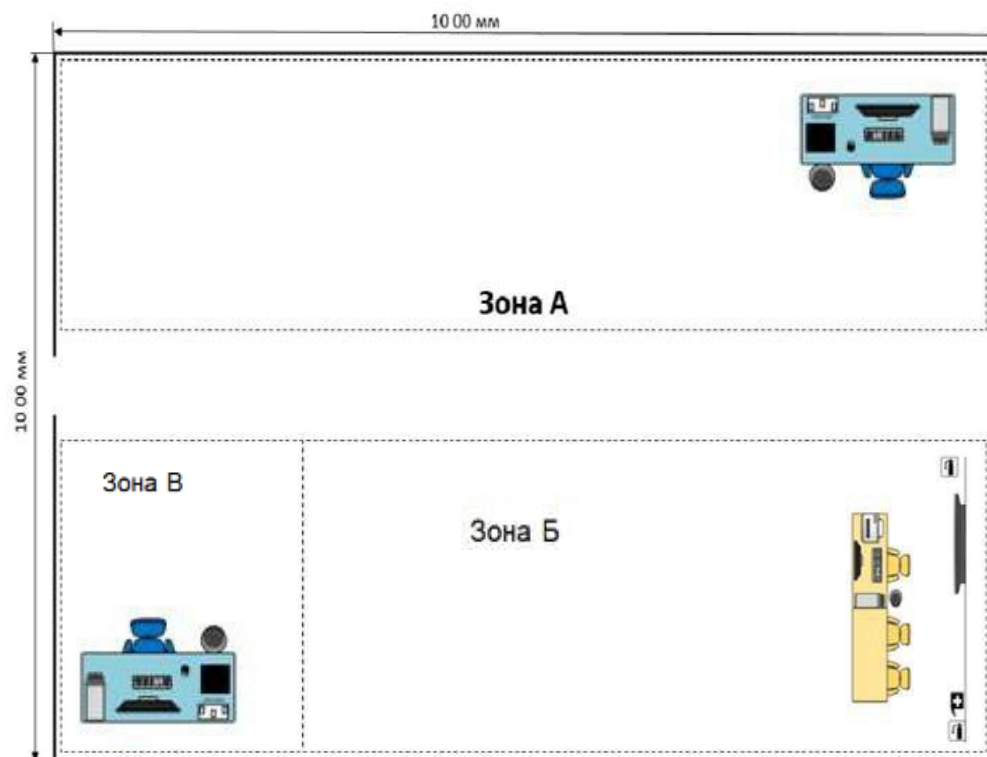
Схема оценивания (в баллах) представлена в таблице № 1.6.

Таблица № 1.6

Схема оценивания	2 балла	действие (операция) выполнено в полной мере согласно установленным требованиям
	1 балл	действие (операция) выполнено, но ниже установленных требований (имеются незначительные ошибки)
	0 баллов	действие (операция) не выполнено, результат отсутствует

Примерный план застройки площадки для ГИА в форме ДЭ ПУ

Пример изображения примерного плана застройки площадки:



Условные обозначения:



Антистатическое рабочее место с паяльной станцией, осциллографом, генератором, мультиметром, источником питания, дымоуловителем, лупой подсветки и антистатическим креслом



ЖК телевизор или экран проектора



Подключение к электрической сети 220В с заземлением



Мфу



Стол ученический



Стул ученический



Аптечка



Огнетушитель



Корзина для мусора



Монитор



Системный блок



Клавиатура



Манипулятор «мышь»

